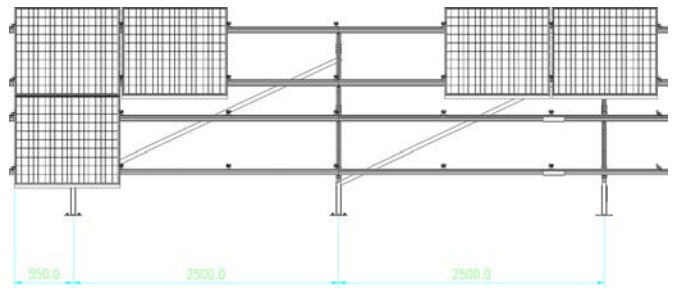
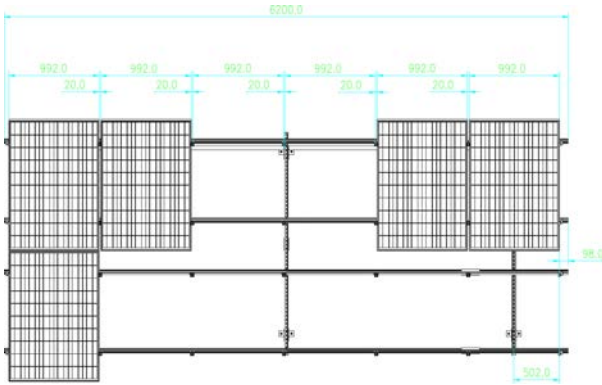
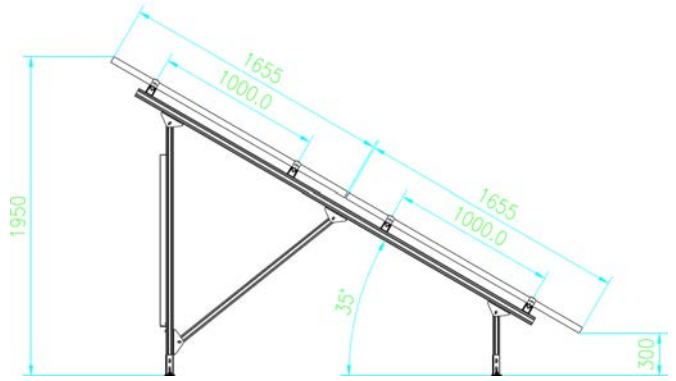
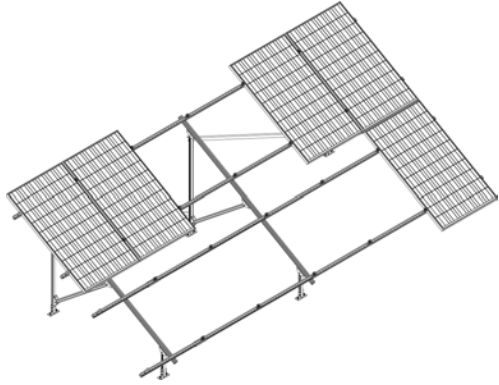




光伏太阳能 括号 - 地面 - 盘 - SI-ESF-S-SP2V

结构设计，以适应两排标准板，水平或垂直放置。



描述

- ✓ 安装地点：开放区域
- ✓ 模块框架：根据订单
- ✓ 身高：根据订单
- ✓ 最大风载荷：150公里每小时
- ✓ 最大雪荷载：1.2千牛/平方米
- ✓ 模块类型：与框架

- ✓ 模块方向：水平或垂直
- ✓ 模块尺寸：任何
- ✓ 材质：根据订单
- ✓ 颜色：天然
- ✓ 保证：15 岁月

