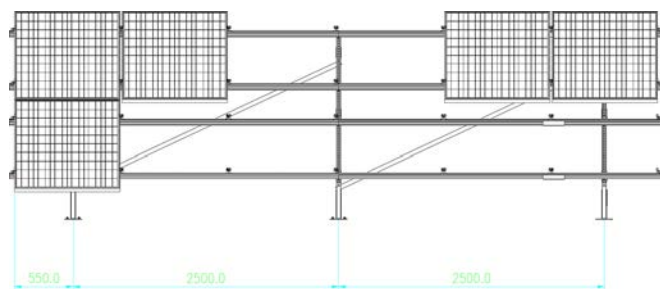
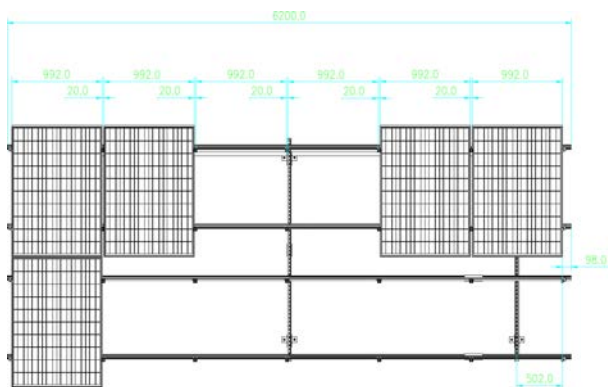
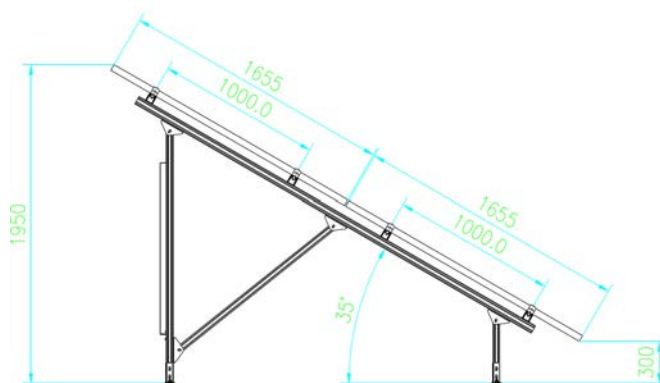
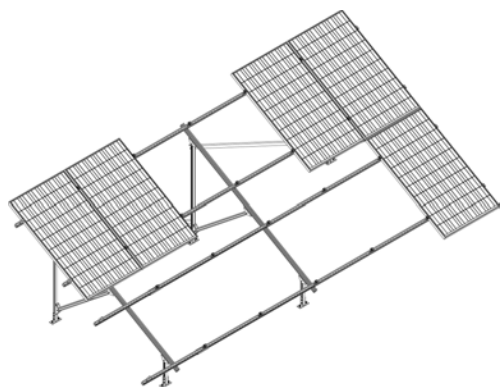




ENERGIE SOLAR FOTOVOLTAICE STRUCTURI - SOL – PLACA BAZA - SI-ESF-S-SP2V

Structura conceput pentru a gazdui doua randuri de panouri standard, plasat in poziție verticala.



DESCRIERE

- ✓ Locul de instalare: zone deschise
- ✓ Cadru al modulului: în funcție de ordinea
- ✓ Înălțimea: în funcție de ordinea
- ✓ Încărcare maximă a vântului: 150 km/h
- ✓ Sarcina maximă de zăpadă: 1,2 kN/m²
- ✓ Tip de modul: cu rama sau fara rama
- ✓ Orientarea Modulul: orizontal sau vertical
- ✓ Dimensiune modul: orice
- ✓ Material: în funcție de ordinea
- ✓ Culoare: naturală
- ✓ Garanție: 15 ani

