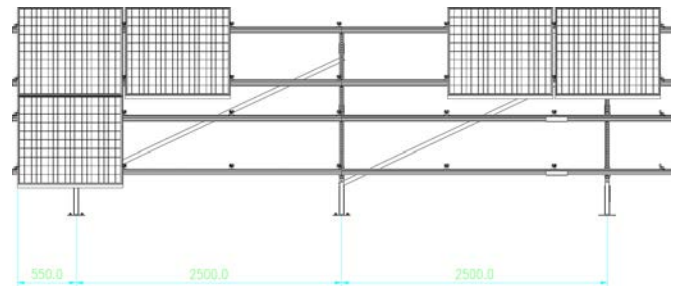
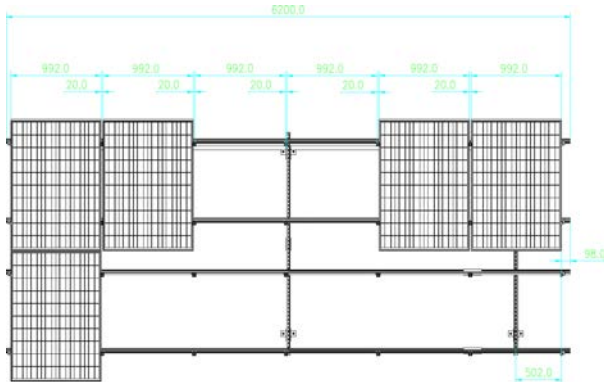
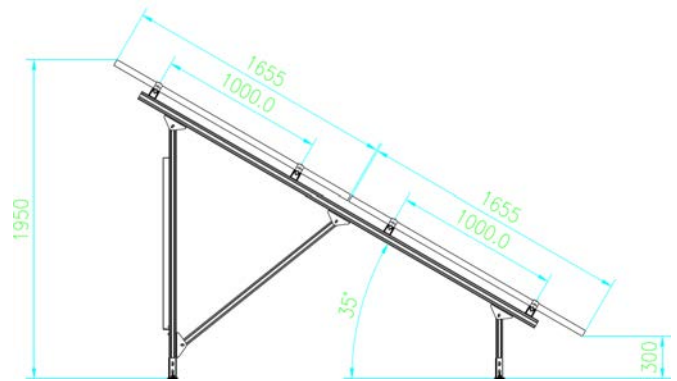
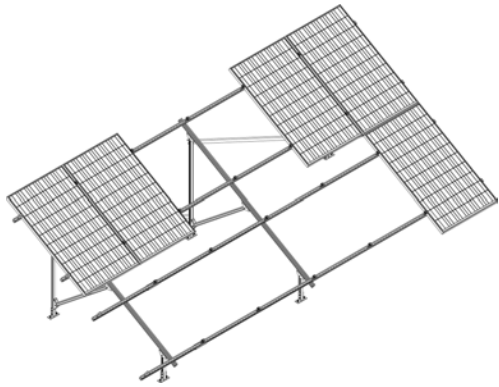




## ENERGIA SOLAR FOTOVOLTAICA SUPORTES - SOLO - PLACA - SI-ESF-S-SP2V

Estrutura concebida para acomodar duas filas de painéis padrão, colocados horizontalmente ou verticalmente.



### DESCRIÇÃO

- ✓ Lugar da instalação: áreas abertas
- ✓ Moldura do módulo: dependendo da ordem
- ✓ Altura: dependendo da ordem
- ✓ Carga máxima do vento: 150 km/h
- ✓ Máxima carga da neve: 1.2 kN/m<sup>2</sup>
- ✓ Tipo de módulo: com moldura
- ✓ Orientação do módulo: horizontal ou vertical
- ✓ Tamanho do módulo: qualquer
- ✓ Material: Dependendo da ordem
- ✓ Cor: natural
- ✓ Garantia: 15 anos

