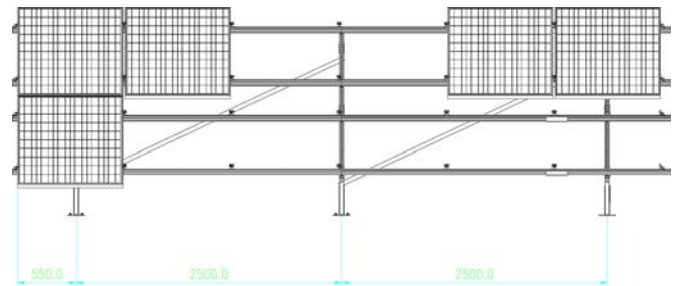
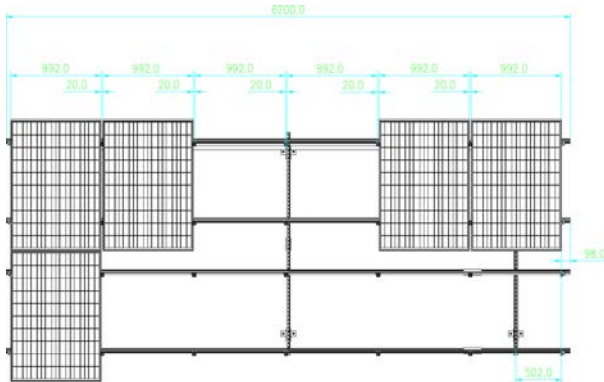
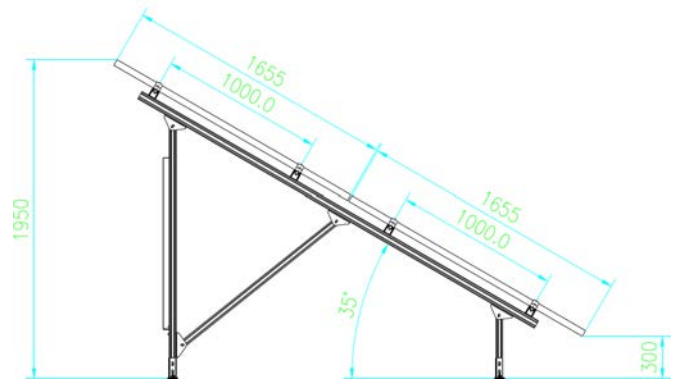
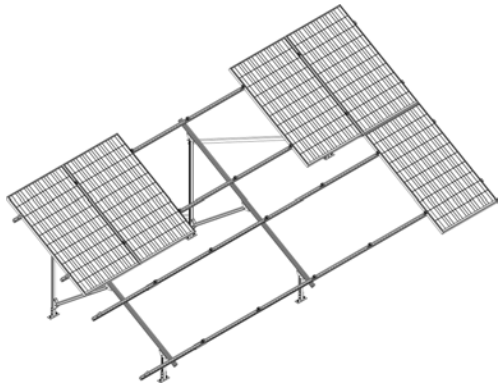




ENERGIA SŁONECZNA FOTOWOLTAIKA WSPORINIKI - ZMIELONY - PLYTA - SI-ESF-S-SP2V

Konstrukcja przystosowana do dwóch rzędów paneli standardowych, umieszczone poziomo lub pionowo.



OPIS

- ✓ Miejsce instalacji: tereny otwarte
- ✓ Rama modułu: w zależności od kolejności
- ✓ Wysokość w zależności od kolejności
- ✓ Maksymalne obciążenie wiatrem: 150 km/h
- ✓ Maksymalne obciążenie śniegiem: 1.2 kN/m²
- ✓ Rodzaj modułu: z ramą lub bezramowa
- ✓ Orientacja Moduł: pozioma lub pionowa
- ✓ Rozmiar modułu: dowolny
- ✓ Materiał: w zależności od kolejności
- ✓ Kolor: naturalny
- ✓ Gwarancje: 15 lat

