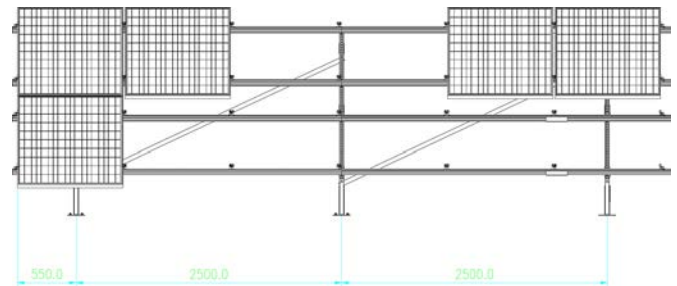
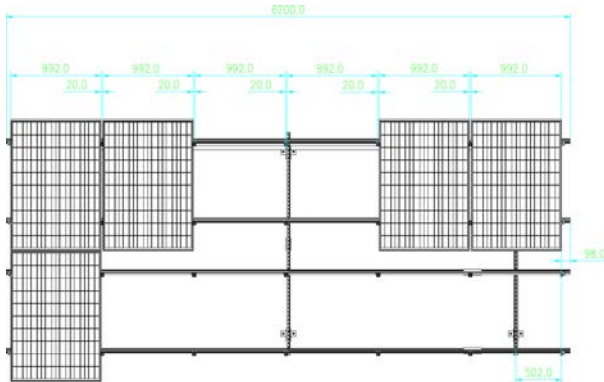
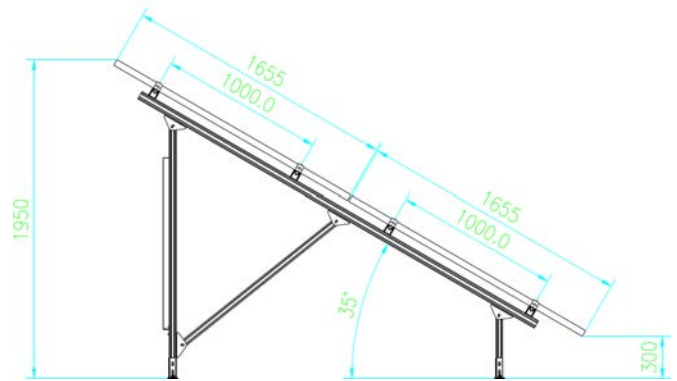
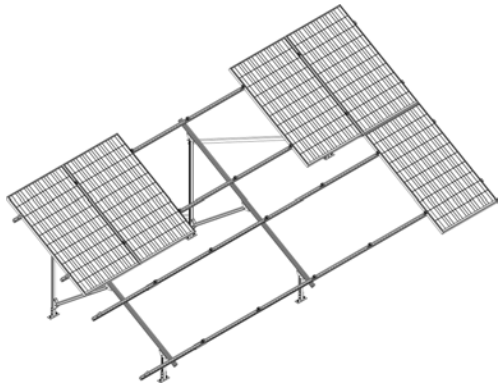




ENERGIA SOLARE FOTOVOLTAICA STRUTTURE - SUOLO - PIASTRA BASE - SI-ESF-S-SP2V

Struttura progettato per ospitare due file di pannelli standard, collocato ritratto fila o riga orizzontale.



DESCRIZIONE

- ✓ Luogo di installazione: aree aperte
- ✓ Telaio del modulo: a seconda dell'ordine
- ✓ Altezza: seconda dell'ordine
- ✓ Carica massima del vento: 150 km/h
- ✓ Massima carica di neve: 1.2 kN/m²
- ✓ Tipo di modulo: con telaio o senza telaio
- ✓ Orientamento di modulo: orizzontale o verticale
- ✓ Dimensione del modulo: qualsiasi
- ✓ Materiale: seconda dell'ordine
- ✓ Colore: naturale
- ✓ Garanzie: 15 anni

