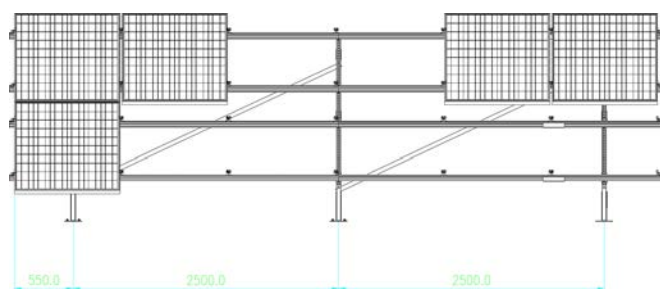
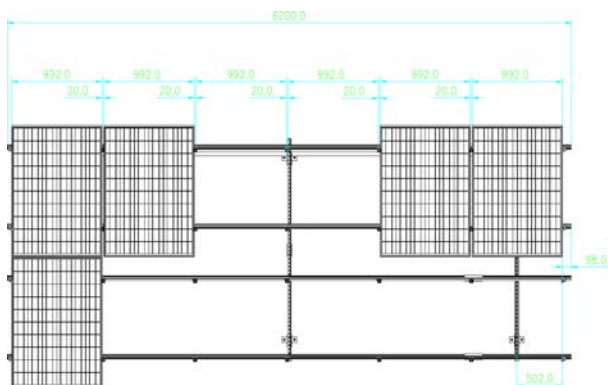
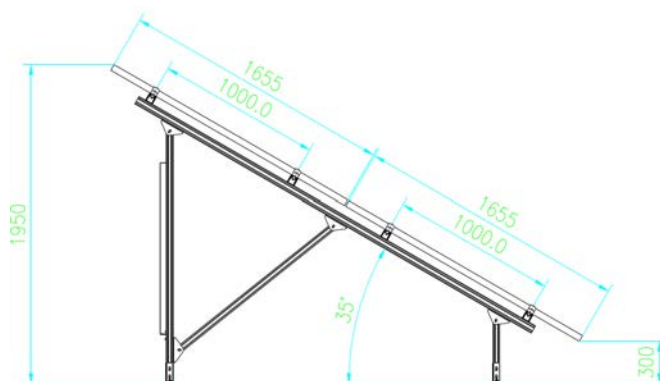
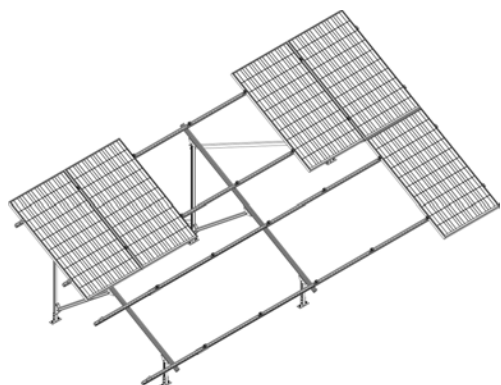




## FOTONAPONSKA SOLARNA ENERGIJA ZAGRADE - TLO - PLOCA - SI-ESF-S-SP2V

Struktura dizajniran za smještaj dva reda standardne ploče, stavljen horizontalna ili vertikalno.



### OPIS

- ✓ Mjesto ugradnje: otvorenih područja
- ✓ Okvir modula: ovisno o redoslijedu
- ✓ Visina: ovisno o redoslijedu
- ✓ Maksimalno opterećenje vjetar: 150 km/h
- ✓ Maksimalno opterećenje snijegom: 1.2 kN/m<sup>2</sup>
- ✓ Tip modula: s okvirom
- ✓ Modul orijentacija: vodoravno ili okomito
- ✓ Veličina Modul: bilo
- ✓ Materijal: ovisno o redoslijedu
- ✓ Boja: prirodno
- ✓ Garancije: 15 godina

