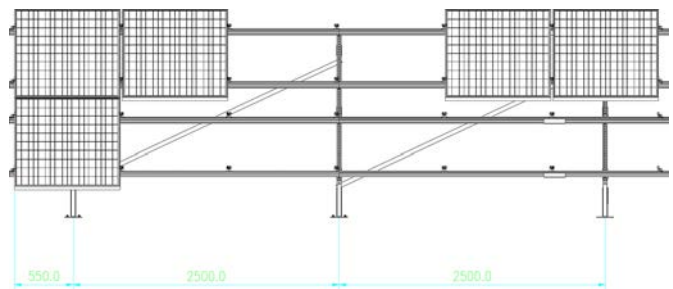
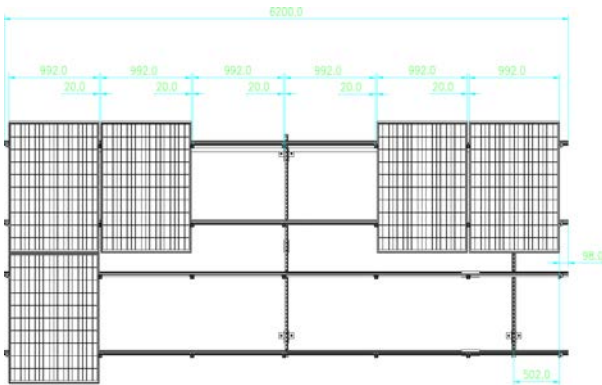
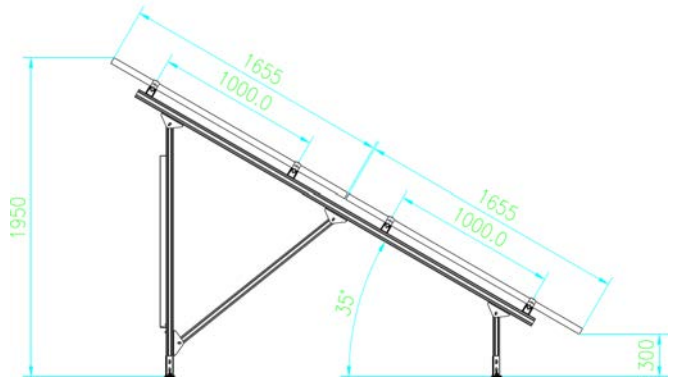
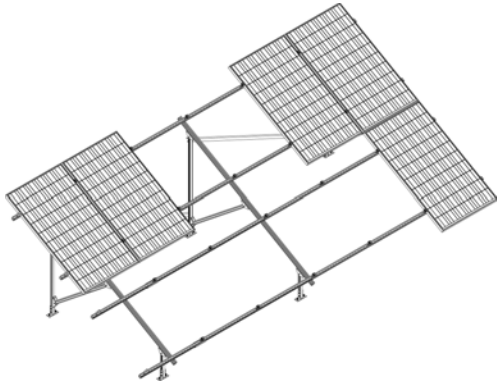




ÉNERGIE SOLAIRE PHOTOVOLTAÏQUE MOUNTING - GROUND - PLATE BASE - SI-ESF-S-SP2V

Structure conçue pour recevoir deux rangées de panneaux standards, placé horizontalement ou verticalement.



DESCRIPTION

- ✓ Lieu d'installation: zones ouvertes
- ✓ Cadre du module: en fonction de l'ordre
- ✓ Hauteur: en fonction de l'ordre
- ✓ Charge maximale du vent: 150 km/h
- ✓ Charge maximale de neige: 1.2 kN/m²
- ✓ Type de module: avec cadre ou sans cadre
- ✓ Orientation du module: horizontal ou vertical
- ✓ Taille du module: quelconque
- ✓ Matériel: en fonction de l'ordre
- ✓ Couleur: naturel
- ✓ Garantie: 15 années

