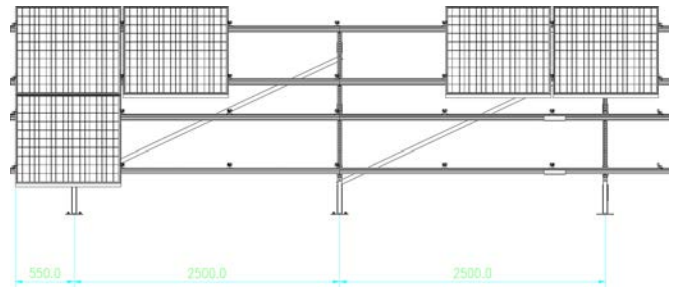
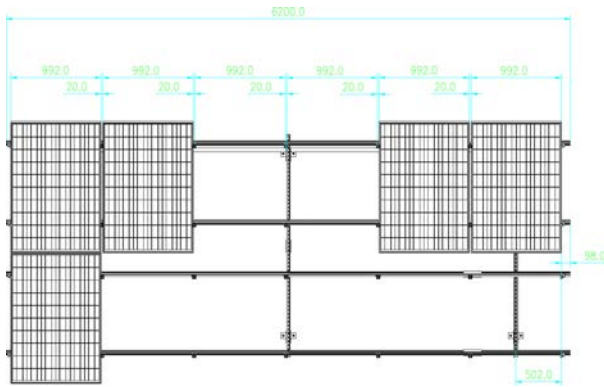
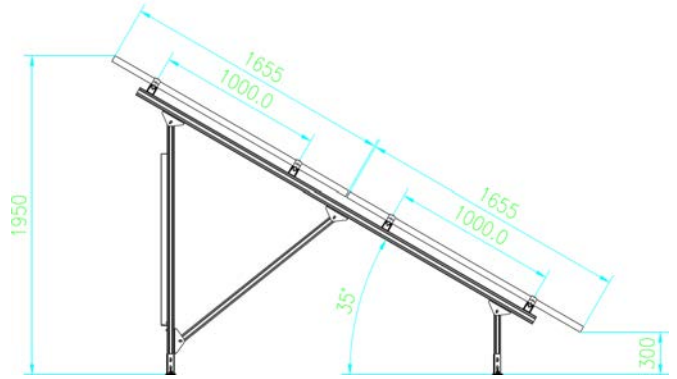
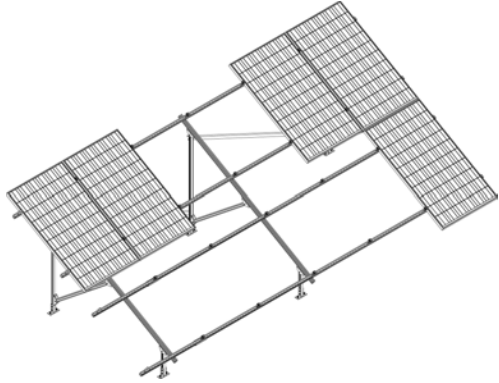




## AURINKOSÄHKÖPANEELI MOUNTING - GROUND - PLATE BASE - SI-ESF-S-SP2V

Rakenne on suunniteltu mukautumaan kaksi riviä standardin paneelit, asetetaan vaakasuoraan tai pystysuoraan.



### KUVAUS

- ✓ Asennuspaikalle: avoimia alueita
- ✓ Runko-moduuli: riippuen tilauksen
- ✓ Korkeus: riippuen tilauksen
- ✓ Suurin tuulikuorma: 150 km/h
- ✓ Suurin lumikuorma: 1.2 kN/m<sup>2</sup>
- ✓ Millainen moduuli: Kehykselliset kehyksetön
- ✓ Moduuli suunta: vaakasuoraan tai pystysuoraan
- ✓ Moduulin koko: tahansa
- ✓ Materiaali: riippuen tilauksen
- ✓ Väri: luonnollinen
- ✓ Takuu: 15 vuotta

