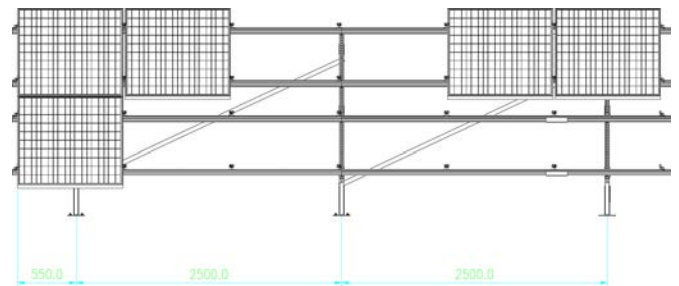
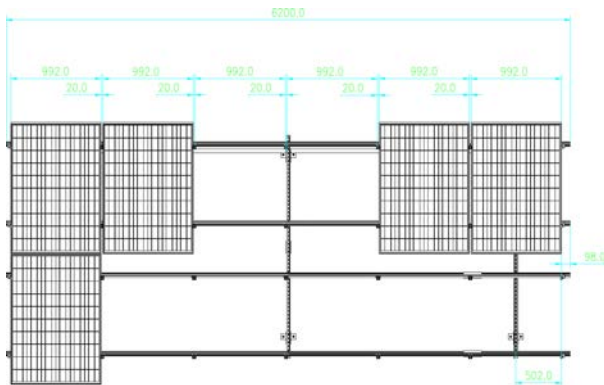
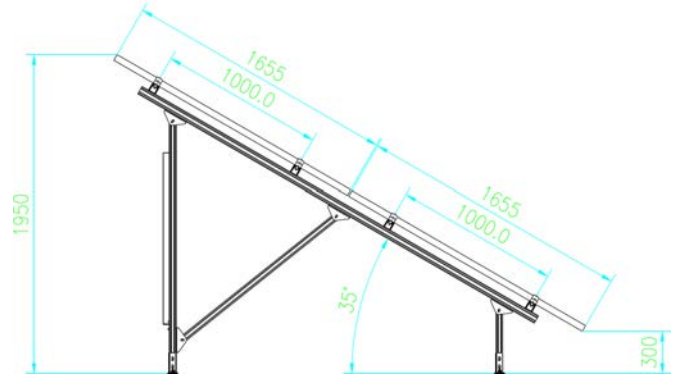
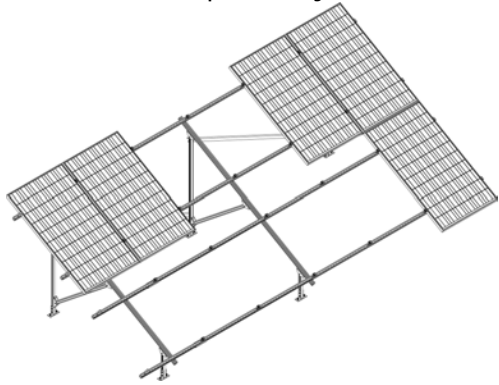




ENERGÍA SOLAR FOTOVOLTAICA SOPORTES - SUELO - PLACA - VERTICAL - SI-ESF-S-SP2V

Estructura concebida para alojar 2 filas con 12 paneles, colocados en posición vertical.



DESCRIPCION

- ✓ Lugar de instalación: espacios abiertos
- ✓ Altura: según pedido
- ✓ Carga máxima de viento: 150 km/h
- ✓ Carga máxima de nieve: 1,2 kN/m²
- ✓ Tipo de módulo: con marco
- ✓ Orientación módulo: horizontal o vertical
- ✓ Tamaño del módulo: cualquiera
- ✓ Material: según pedido
- ✓ Color: natural
- ✓ Garantía: 10 años
- ✓ Peso: para 12 paneles de 60 células = 135 kg
- ✓ Peso: para 12 paneles de 72 células = 145 kg
- ✓ Carga: 1x20' FT = 1600 sets

