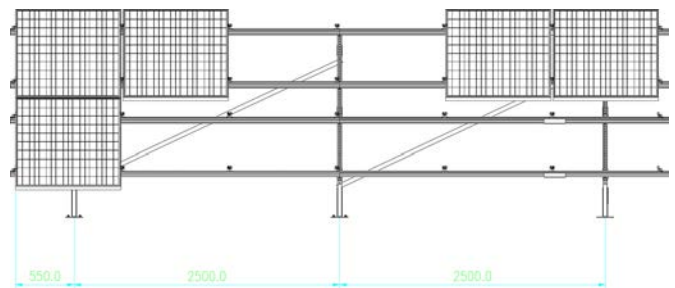
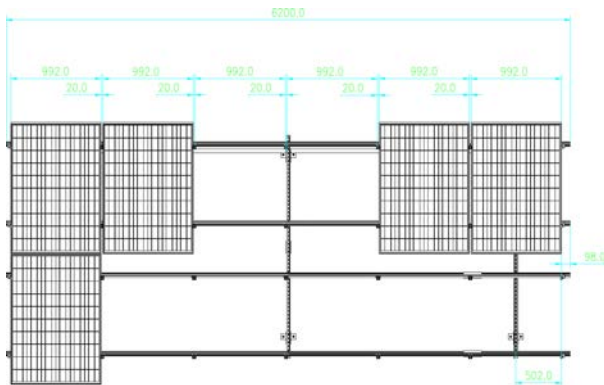
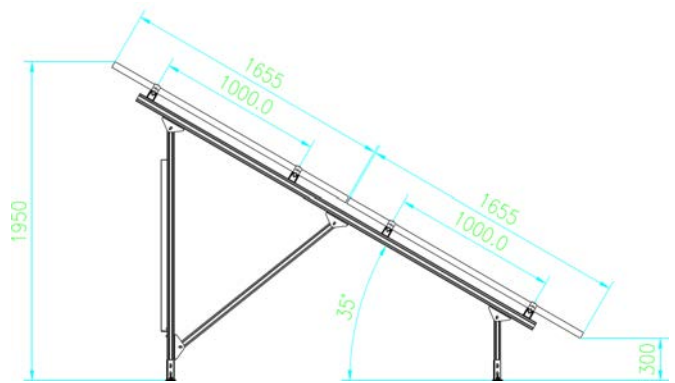
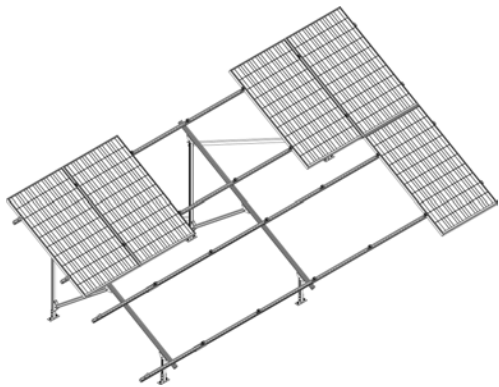




ΦΩΤΟΒΟΛΤΑΪΚΑ ΠΛΑΙΣΙΑ MOUNTING - GROUND - PLATE BASE - SI-ESF-S-SP2V

Δομή που έχει σχεδιαστεί για να φιλοξενήσει δύο σειρές των τυποποιημένων πινάκων, τοποθετείται κατακόρυφα ή οριζόντια.



ΠΕΡΙΓΡΑΦΗ

- ✓ Τόπος εγκατάστασης: ανοικτές περιοχές
- ✓ Πλαίσιο της ενότητας: ανάλογα με τη σειρά
- ✓ Ύψος: ανάλογα με τη σειρά
- ✓ Μέγιστο φορτίο του ανέμου: 150 km/h
- ✓ Μέγιστο φορτίο χιονιού: 1.2 kN/m²
- ✓ Είδος μονάδας: με κορνίζα
- ✓ Προσανατολισμός Ενότητα: οριζόντια ή κάθετη
- ✓ Μέγεθος μονάδας: οποιαδήποτε
- ✓ Υλικό: ανάλογα με τη σειρά
- ✓ Χρώμα: φυσικό
- ✓ εγγύηση: 15 χρόνια

