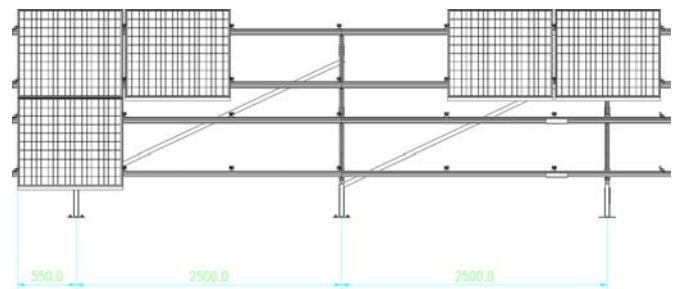
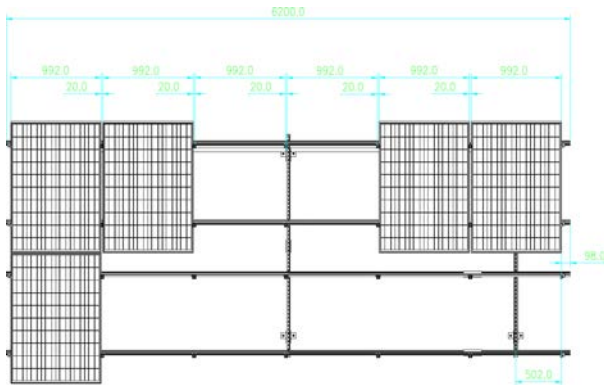
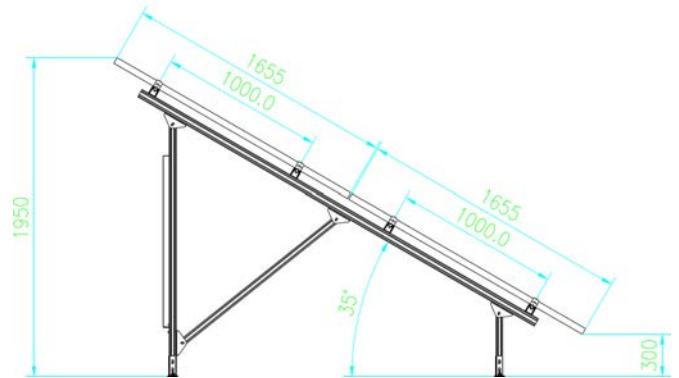
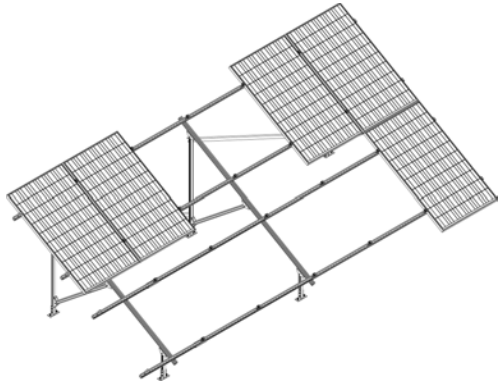




PHOTOVOLTAIK SOLAR ENERGIE

BODEN - PLATTE - VERTIKALEN - SI-ESF-S-SP2V

Struktur entworfen, um Platz für zwei Reihen von Standard-Panels, platziert Zeile Porträt oder Zeile Landschaft..



BESCHREIBUNG

- ✓ Installation Ort: Freiflächen
- ✓ Höhe: auf Anfrage
- ✓ Maximale Windlast: 150 km/h
- ✓ Maximale Schneelast: 1,2 kN/m²
- ✓ Modultyp: mit Rahmen
- ✓ Modulausrichtung: horizontal oder vertikal
- ✓ Modul Größe: jeder
- ✓ Material: je nach Bestellung
- ✓ Farbe: Natur
- ✓ Garantie: 10 Jahre
- ✓ Gewicht: 12 Panels 60 Zellen = 135 kg
- ✓ Gewicht: 12 Panels 72 Zellen = 145 kg
- ✓ Last: 1x20 'FT = 1600 Sätze

