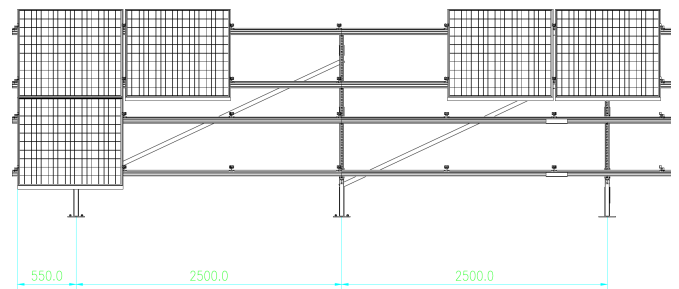
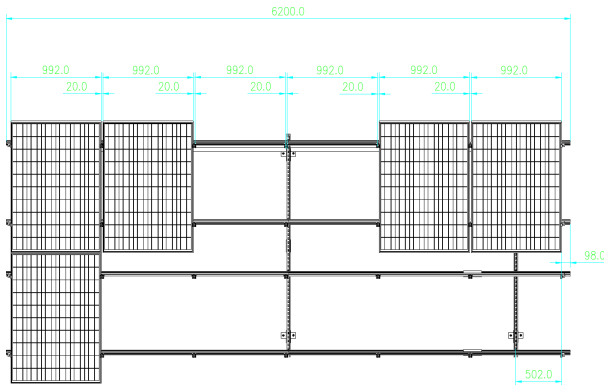
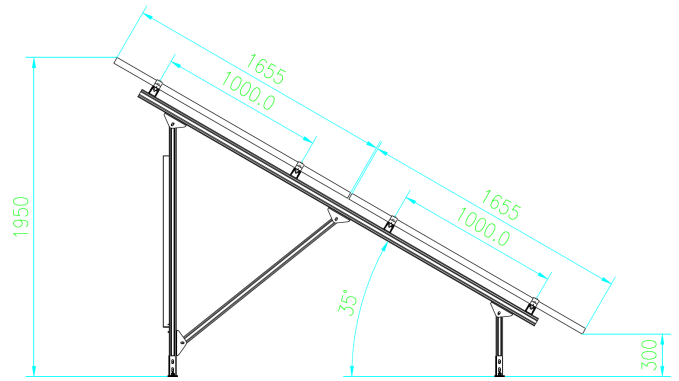
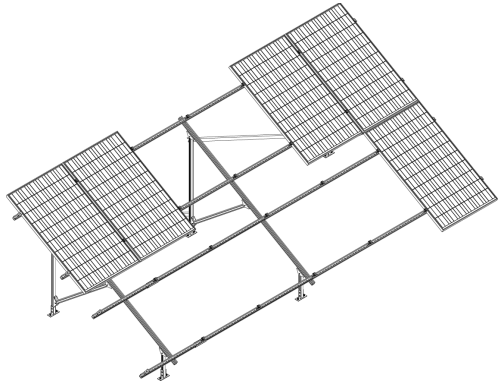




FOTOVOLTAISK SOLENERGI BESLAG - JORD - TALLERKEN - SI-ESF-S-SP2V

Struktur designet til at rumme to rækker af standard paneler, placeret lodret eller vandret.



BESKRIVELSE

- ✓ Opstillingsstedet: åbne områder
- ✓ Ramme af modulet: afhængigt af ordre
- ✓ Højde: afhængig af ordren
- ✓ Maksimal vindbelastning 150 km/t
- ✓ Maksimal snelast: 1,2 kN/m²
- ✓ Type modul: med ramme eller rammeløse
- ✓ Modul orientering: vandret eller lodret
- ✓ Modul størrelse: enhver
- ✓ Materiale: afhængig af ordren
- ✓ Farve: naturlig
- ✓ Garantier: 15 år

