

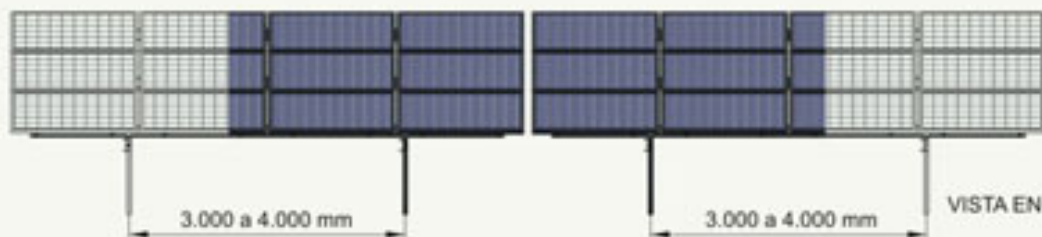


ENERGIE SOLAR FOTOVOLTAICE STRUCTURI - SOL - BIPOST - ORIZONTALE - SI-ESF-S-SB3H

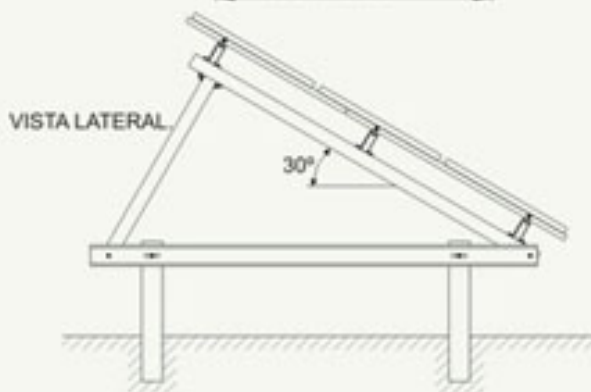
Structura instalare bipost de conducere directa a polilor pe teren, concepute pentru a se potrivi trei randuri de panouri standard, amplasate orizontal.



VISTA EN PLANTA.



VISTA EN ALZADO.



VISTA LATERAL

30°



VISTA 3D.



ENERGIE SOLAR FOTOVOLTAICE

STRUCTURI - SOL - BIPOST - ORIZONTALE - SI-ESF-S-SB3H

CALITATE

- ✓ Calitatea otelului in toate elementele componente din aceste structuri este S-235/275-JR, in conformitate cu EN 10027-1:2006 and CR 10260.
- ✓ Structurile sunt adaptate la diferitele dimensiuni ale panourilor de pe piata (trei rand de panouri), inclusiv la structura de asamblat.
- ✓ Toate elementele structurale si de fixare sunt galvanizate la cald 450° C, in conformitate cu ISO 1461:2010.
- ✓ Elementele pot fi furnzate cu alte calitati si finisaje in functie de cerintele clientului, in conformitate cu UNE-EN 10326:2007 (Ex: S250GD + Z275).
- ✓ Elementele galvanizate prezinta o durabilitate conforma cu cele stabilite de EN ISO 14713:2011, in functie de tipul de mediu la care sunt expuse.
- ✓ In aceste structuri, conexiunile intre toate elementele sunt boltite, nu sudate nici inainte nici dupa procesul de finisare.
- ✓ Inclusiv toate componentele hardware si elemente de fixare. Hardware-ul este A2 calitate din otel inoxidabil, metric M8-M10-M12-M16.
- ✓ Facilitate in instalare datorita simplitatii dintre elementele si conexiunile sale.
- ✓ Sisteme de adaptabilitate perfecta la topografia terenului.
- ✓ Nu necesita fundatie sau orice alt tip de lucrare civila.

CERTIFICATE

Facilitățile noastre de producție au fost întocmite în conformitate cu prevederile Ghidului:

- ✓ ISO 9001:2008, in ceea ce priveste sistemele de calitate.
- ✓ ISO 14001:2004, in ceea ce priveste sistemele de management de mediu.
- ✓ OHSAS 18001:2007, in ceea ce priveste gestionarea sistemelor de sanatate si siguranta.

GARANTIE

Defecte de fabricatie: 15 ani.