

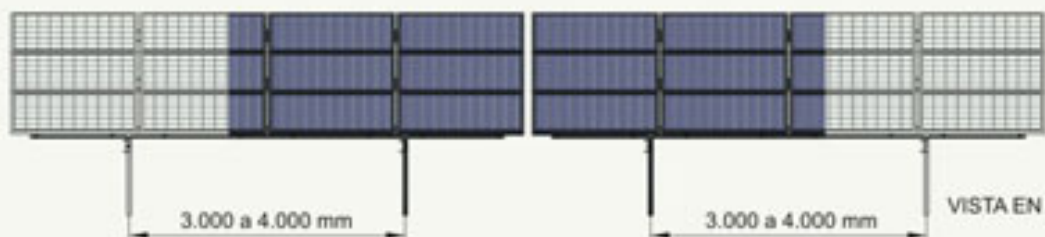


FOTONAPONSKA SOLARNA ENERGIJA ZAGRADE - TLO – DVIJE POLE - HORIZONTALNA - SI-ESF-S-SB3H

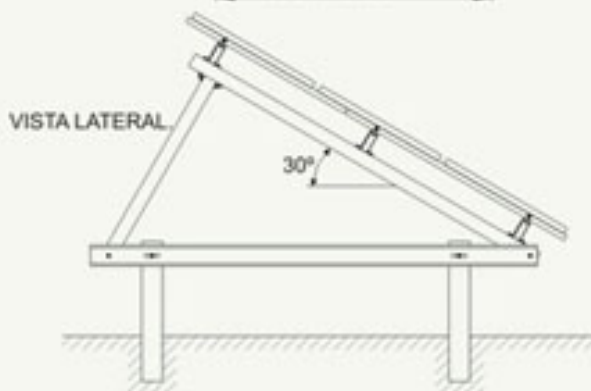
Dvije motke strukture za montažu na terenu kroz izravna prikovan od polova, dizajniran za smještaj tri reda standardnih ploča, horizontalno postavljena.



VISTA EN PLANTA.



VISTA EN ALZADO.



VISTA LATERAL



VISTA 3D.



FOTONAPONSKA SOLARNA ENERGIJA

ZAGRADE - TLO – DVIJE POLE - HORIZONTALNA - SI-ESF-S-SB3H

KVALITETA

- ✓ Kvaliteta čelika u svim elementima tih konstrukcija je S-235/275-JR, prema EN 10027-1: 2006 i CR 10260.
- ✓ Strukture su prilagođene različitim dimenzijama ploča na tržištu (Tri reda ploča) i sa okupljenim strukture.
- ✓ Svi strukturni elementi i učvršćenja su vruće pocinčani na 450° C, prema normi EN ISO 1461: 2010.
- ✓ Elementi mogu biti isporučeni sa drugim kvalitetama i završi, ovisno o zahtjevima korisnika i na temelju EN 10326: 2007 (Ex: S250GD + Z275).
- ✓ Elementi su izdržljiva pocinčani kako je navedeno u EN ISO 14713: 2011, ovisno o vrsti okruženja u kojem su izloženi.
- ✓ U tim strukturama veze između svih elemenata vijcima spojenih, a ne zavareni postojeći prije ili nakon procesa dorade.
- ✓ Uključujući sve hardver i zakovica. Hardver je kvaliteta nehrđajućeg čelika A2, metrika M8-M10-M12-M16.
- ✓ Jednostavnost instalacije zbog jednostavnosti njegovih elemenata i priključaka.
- ✓ Sustavi savršena prilagodljivost topografije zemljišta.
- ✓ Nema potrebe temelja ili bilo koju vrstu javnih radova.

CERTIFIKATI

Naši proizvodni pogoni su sastavljeni u skladu s odredbama Smjernica:

- ✓ ISO 9001:2008, sustava upravljanja kvalitetom.
- ✓ ISO 14001:2004, učinkoviti sustav upravljanja okolišem.
- ✓ OHSAS 18001:2007, upravljanje zaštitom zdravlja i sigurnosti na radu.