

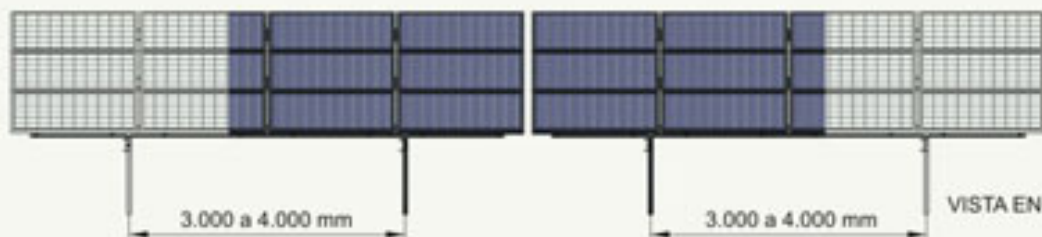


## PHOTOVOLTAIK SOLAR ENERGIE FREIFLÄCHENANLAGE - 2 PFOSTE - HORIZONTALEN - SI-ESF-S-SB3H

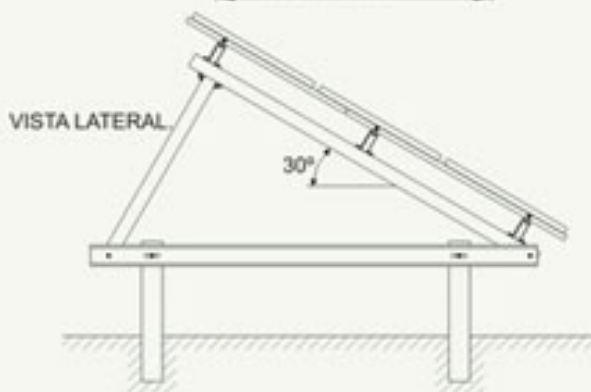
Zwei Pole-Struktur für die Installation auf dem Boden durch die direkte von der Stange genagelt, entworfen, um drei Reihen von Standardplatten, Reihe Landschaft aufzunehmen.



VISTA EN PLANTA.



VISTA EN ALZADO.



VISTA LATERAL



VISTA 3D.



## **PHOTOVOLTAIK SOLAR ENERGIE**

### **FREIFLÄCHENANLAGE - 2 PFOSTE - HORIZONTALEN - SI-ESF-S-SB3H**

#### **BESCHREIBUNG**

- ✓ Die Qualität des Stahls in alle Elemente von diesen Gestellungen ist S-235/275-JR, nach UNE-EN 10027-1:2006 und CR 10260.
- ✓ Die Strukturen sind auf die verschiedenen Dimensionen der Module (drei Reihe), auch mit dem Aufbau der Mounting System, angepasst.
- ✓ Alle strukturellen Elemente und Befestigungen sind feuerverzinkt nach ISO 1461:2010.
- ✓ Die Elemente können mit anderen Qualitäten und Ausführungen je nach Kundenwunsch geliefert werden und auf der Grundlage der UNE-EN 10326:2007 (Ex: S250GD + Z275).
- ✓ Die Elemente haben eine dauerhafte verzinkt, wie in der EN ISO 14713:2011, festgelegt, abhängig von der Art der Umgebung, der sie ausgesetzt sind.
- ✓ In diesen Gestellungen, die Verbindungen zwischen allen Elementen verschraubt sind, nicht verschweißt vor oder nach dem Fertigungsprozess.
- ✓ Inklusive aller Hardware-und Verbindungselemente. Die Hardware ist aus rostfreiem Stahl Qualität A2, metrisch M8-M10-M12-M16.
- ✓ Einfache Montage durch die Einfachheit seiner Elemente und Verbindungen.
- ✓ Systeme perfekte Anpassungsfähigkeit an die Topographie des Landes.
- ✓ Sie brauchen keinen Fundament oder irgendeine Art von Bauarbeiten.

#### **ZERTIFICATE**

Unsere Produktionsanlagen haben ccordance mit vorbereitet:

- ✓ ISO 9001:2008, in Bezug auf Qualitätsmanagement-Systeme.
- ✓ ISO 14001:2004, in Bezug auf die Umweltmanagement-System.
- ✓ OHSAS 18001:2007, in Bezug auf Arbeits-und Gesundheitsschutz-Management-Systeme.