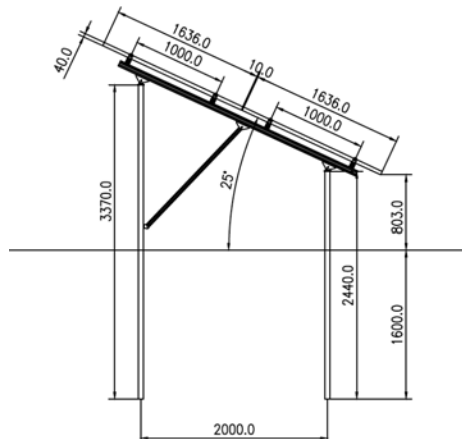
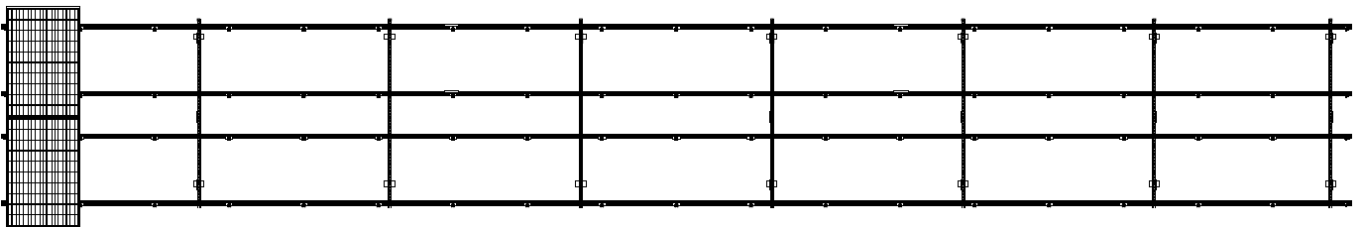
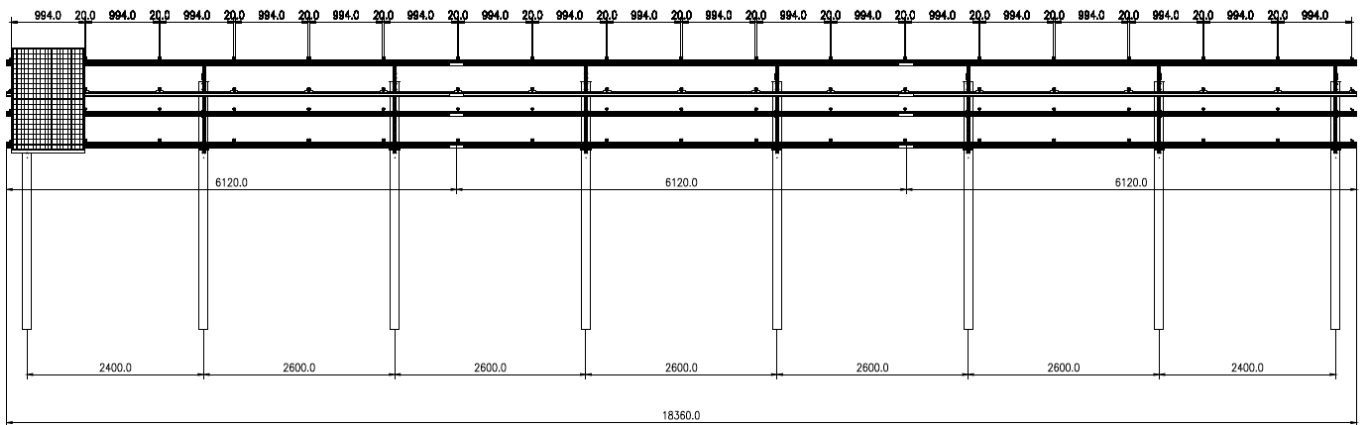
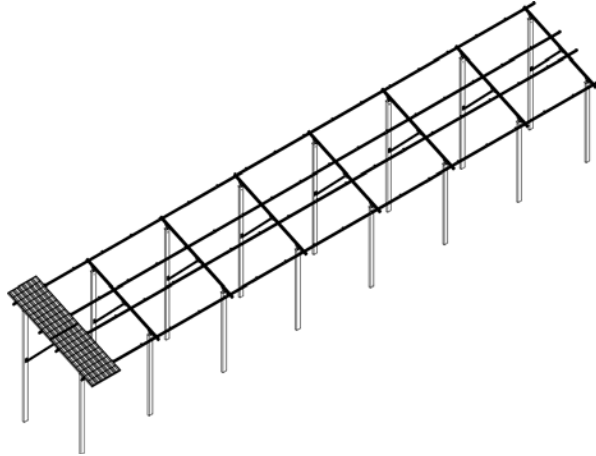




光伏太阳能

括号 - 地面 - 两堆 - 立式 - SI-ESF-S-SB2V

通过直接的两极结构在地面上安装钉在电线杆，设计容纳两排的标准板材的，直立放置。





光伏太阳能

括号 - 地面 - 两堆 - 立式 - SI-ESF-S-SB2V

质量

- ✓ 优质钢构件所有这些结构是 S-235/275-JR, 根据 EN 10027-1:2006 和 CR 10260.
- ✓ 该结构适应市场（两排面板）的板的不同的尺寸，即使与组装结构.
- ✓ 所有结构元件和固定件被热镀锌在450°□，根据 EN ISO 1461:2010.
- ✓ 元件可以与其他特质来供应和饰面根据客户的要求，并基于所述 EN 10326:2007 (Ex: S250GD + Z275).
- ✓ 该元件具有一个耐用的镀锌如权利在EN ISO14713: 2011年，这取决于环境的它们所暴露的类型.
- ✓ 在这些结构中的所有元素之间的连接螺栓，而不是焊接的现有前或后处理过程后.
- ✓ 包括所有的硬件和紧固件。硬件是不锈钢的质量A2，公制M8-M10-M12-M16.
- ✓ 安装方便，因为它的元件和连接的简易性.
- ✓ 系统完善适应土地的地形.
- ✓ 不需要地基或任何类型的土建工程.

荣誉证书

我们的生产设施已经准备按照指引的规定：

- ✓ ISO 9001:2008, 质量管理体系的认证.
- ✓ ISO 14001:2004, 环境管理体系认证.
- ✓ OHSAS 18001:2007, 职业健康安全管理体系认证.