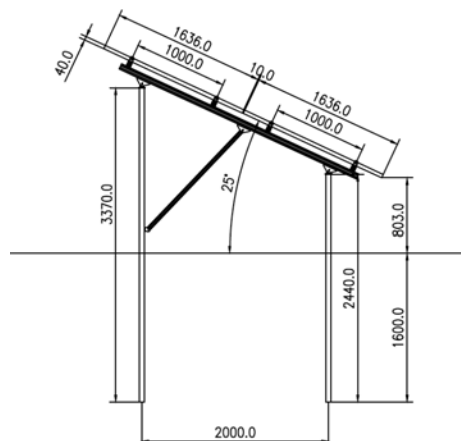
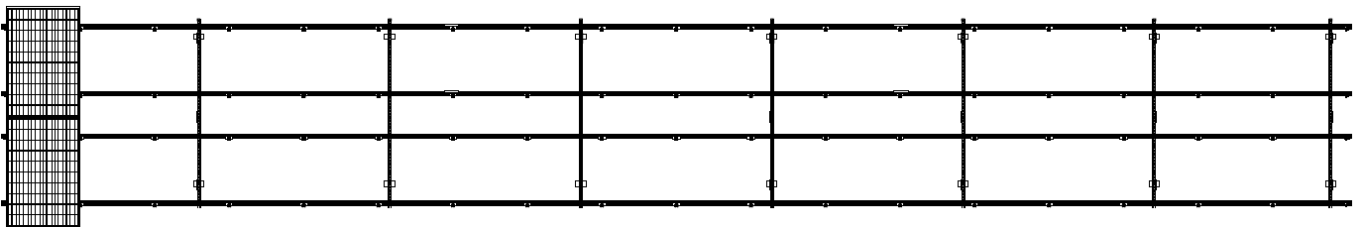
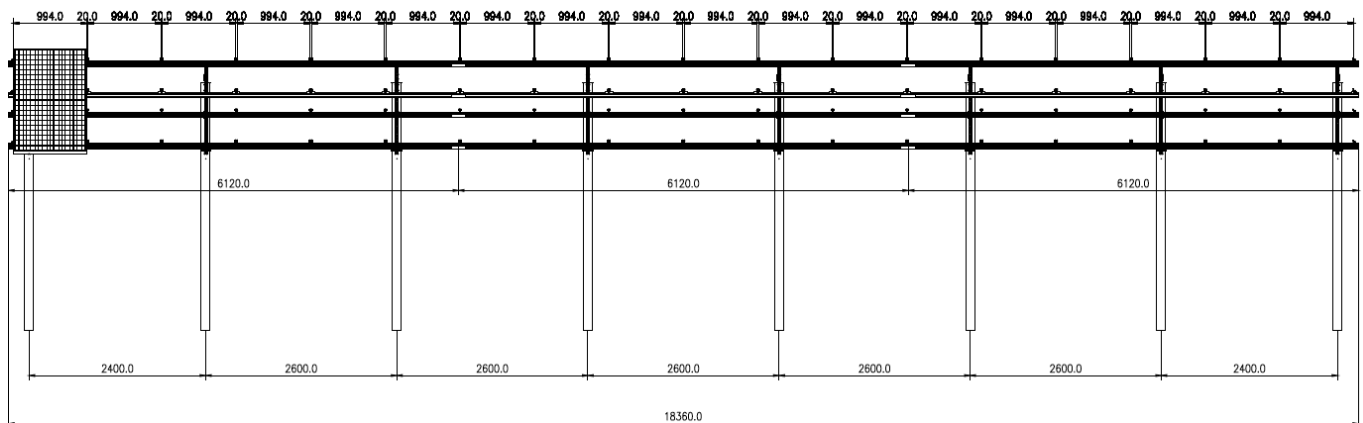
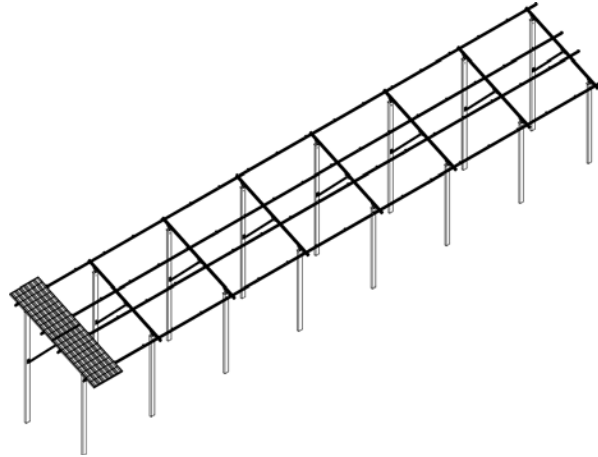




AURINKOSÄHKÖPANEELI TELINE - MAAPERÄ - KAKSI KASA - VERTIKAALINEN - SI-ESF-S-SB2V

Kaksi napaa rakenne asennettavaksi maahan suoran naulattiin napojen, suunniteltu mukautumaan kaksi riviä standardin paneelit, asennettu pystysuoraan.





AURINKOSÄHKÖPANEELI Y

TELINE - MAAPERÄ – KAKSI KASA - VERTIKAALINEN - SI-ESF-S-SB2V

LAATU

- ✓ Teräksen laatu kaikessa elementit näistä rakenteista on S-235/275-JR, kohdalla EN 10027-1: 2006 ja CR 10260.
- ✓ Rakenteet on sovitettu eri ulottuvuuksien paneelien markkinoilla (Kaksi riviä paneelien) jopa koottuna rakennetta.
- ✓ Kaikki rakenneosat ja kiinnikkeet ovat kuumasinkittyjä klo 450° C, kohdalla EN ISO 1461: 2010.
- ✓ Elementit voidaan haluttaessa varustaa muilla ominaisuudet ja lopettanut riippuen siitä asiakkaiden vaatimuksiin ja perustuvat EN 10326: 2007 (Esim: S250GD + Z275).
- ✓ Elementeillä on kestävä sinkitystä, kuten on esitetty EN ISO 14713: 2011, riippuen tyypistä ympäristö, johon ne ovat alttiina.
- ✓ Näissä rakenteissa yhteyksiä kaikki elementit on pultattu, ei hitsattu olemassa ennen tai sen jälkeen viimeistely prosessi.
- ✓ Sisältyy laitteisto ja kiinnittimet. Laitteisto on ruostumattomasta teräksestä laatu A2, metriset M8-M10-M12-M16.
- ✓ Helppous asennuksen ansiosta yksinkertaisuus sen ja liitännät.
- ✓ Täydellinen sopeutumiskyky Systems topografia maalta.
- ✓ Ei tarvitse säätöä tai minkä tahansa yhdyskuntarakentamisen.

SERTIFIKAATIT

Meidän tuotantolaitoksiin on laadittu niitä määräysten mukaisesti koskevien suuntaviivojen:

- ✓ ISO 9001:2008, koskien laatujohtamisjärjestelmä.
- ✓ ISO 14001:2004, koskien ympäristöjohtamisjärjestelmän.
- ✓ OHSAS 18001:2007, koskien terveys ja työturvallisuus.