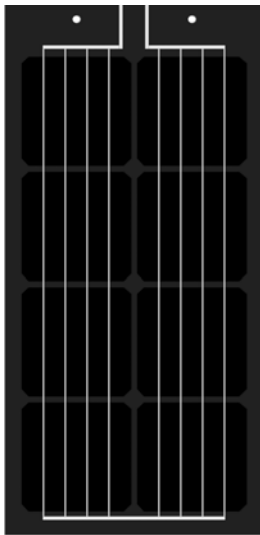




PHOTOVOLTAIK SOLAR ENERGIE

GLAS-SOLARZIEGEL - SI-ESF-M-BIPV-TL-F-M156-8-40W



Solar Innova verwendet die neuesten Materialien zur Herstellung von Glassolarplatten.

Unsere Fliesen sind ideal für jede Anwendung, die den Photoeffekt als saubere Energiequelle wegen ihrer minimalen chemischen Verschmutzung und ohne Lärmbelästigung verwendet. Dank seines Designs kann es leicht in jede Installation integriert werden.

Die Vorderseite der Fliesen enthält ein gehärtetes Solarglas mit hoher Durchlässigkeit, geringer Reflektivität und niedrigem Eisengehalt.

Diese Solarziegel verwenden hocheffiziente monokristalline Siliziumzellen, um die Energie des Sonnenlichts in elektrische Energie umzuwandeln. Jede Zelle ist elektrisch ausgelegt, um das Verhalten des Moduls zu optimieren.

Der Zellkreislauf wird mit PVB (Polyvinylbutyral) als Vergussmasse das vollständigen Schutz und Abdichtung gegen Umwelteinflüsse und elektrische Isolierung bietet.

Die Rückseite des Moduls enthält ein gehärtetes Glas mit niedrigem Eisengehalt.

Die Anschlussdosen mit IP65 bestehen aus hochtemperaturbeständigen Kunststoffen und enthalten Klemmen, Anschlussklemmen und Schutzdioden (Bypass). Diese Kacheln werden mit symmetrischen Kabellängen geliefert, mit einem Durchmesser von 4 mm und einem extrem niedrigen Übergangswiderstand, um minimale Spannungsverluste zu erreichen.

Unsere Solardachziegel erfüllen alle Sicherheitsanforderungen, nicht nur Flexibilität, sondern auch doppelte Isolierung und hohe Beständigkeit gegen UV-Strahlen, alle sind für den Einsatz im Außenbereich geeignet. Das Design dieser Solarziegel macht ihre Integration in Industrie- und Wohngebäude (einer der aufstrebenden Sektoren im Photovoltaikmarkt) und andere Infrastruktur, einfach und ästhetisch.

GARANTIEN

Unseren Produktionsanlagen haben nach den Vorschriften der ISO 9001, ISO 14001 und OHSAS 18001 vorbereitet.

Wir haben eine Qualitätskontrolle in drei Elemente unterteilt:

- ✓ Regelmäßige Kontrollen ermöglichen es uns, die Qualität des Rohstoffes zu garantieren.
- ✓ Qualitätskontrolle in den Prozess auf unserer Fertigungsprozesse.
- ✓ Qualitätskontrolle in der fertigen Produkte, die durch Inspektion und Prüfung der Zuverlässigkeit und Leistung.




Unsere Glas-Solarziegel sind von international anerkannten Labors zertifiziert und zeugen von strikter Einhaltung internationaler Sicherheitsstandards, Langzeitleistung und Gesamtqualität der Produkte.






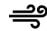
PHOTOVOLTAIK SOLAR ENERGIE

GLAS-SOLARZIEGEL - SI-ESF-M-BIPV-TL-F-M156-8-40W

ELEKTRISCHE EIGENSCHAFTEN (STC)		
Maximale Leistung (P _{mpp})	Wp	40
Abweichung	Wp	0 ~ + 1,20
Maximale Leistung Spannung (V _{mpp})	Volts	4,15
Strom bei maximaler Leistung (I _{mpp})	Ampere	9,66
Leerlaufspannung (V _{oc})	Volts	5,15
Kurzschluß Strom (I _{sc})	Ampere	10,15
Maximale Systemspannung (V _{sys})	Volts	715 (IEC)
Dioden (By-pass)	Quantity	2
Maximale Absicherung	Ampere	10
Wirkungsgrad (η _m)	%	14,22
Form faktor	%	≥ 73

STC:	 Strahlung: 1.000 W/m ²	 Modultemperatur: 25° C	 Luftqualität: 1,5
------	---	--	---

ELEKTRISCHE EIGENSCHAFTEN (NOCT)		
Maximale Leistung (P _{mpp})	Wp	29
Maximale Leistung Spannung (V _{mpp})	Volts	3,78
Strom bei maximaler Leistung (I _{mpp})	Ampere	7,84
Leerlaufspannung (V _{oc})	Volts	4,71
Kurzschluß Strom (I _{sc})	Ampere	8,23

NOCT:	 Strahlung: 800 W/m ²	 Lufttemperatur: 20° C	 Luftqualität: 1,5	 Windgeschwindigkeit: 1 m/s
-------	--	--	--	---

MECHANISCHEN EIGENSCHAFTEN		
Größe	Höhe	600 mm
	Breite	600 mm
	Dicke	9 mm
Gewicht	Netto	6,5 kg
Vorderseite	Material	Hohe Transmision gehärtetem Glas
	Dicke	4 ± 0.2 mm
Zellen	Typ	Monokristallinen
	Quantität	2 x 4 einheiten
	Größe	156 x 156 mm
Reihenschaltung	Quantität	8 einheiten
Parallelschaltung	Quantität	1 einheit
Verkapselung	Material	PVB
	Dicke	0.76 ± 0.03 mm
Unterschicht	Material	Gehärtetem Glas
	Dicke	4 ± 0.2 mm
Anschlussdose	Material	PVC
	Schutzarten	IP65
	Isolierstoff	Gegen Feuchtigkeit und schlechtem Wetter
Kabel	Typ	Und symmetrisch in der Länge
	Länge	450 mm
	Abschnitt	4 mm ²
	Merkmale	Niedriger Kontaktwiderstand Minimaler Spannungsverlust
Anschlüsse	Material	PVC
	Typ	MC4
	Schutzarten	IP67

THERMISCHEN EIGENSCHAFTEN		
Temperaturwirkungsgrad des Kurzschlussstromes α (I _{cc})	%/° C	+ 0,0814
Temperaturwirkungsgrad des Leerlaufspannung β (V _{oc})	%/° C	- 0,3910
Temperaturwirkungsgrad des maximalen Leistung γ (P _{mpp})	%/° C	- 0,5141
Temperaturwirkungsgrad der maximalen Leistung Strom (I _{mpp})	%/° C	+ 0,10
Temperaturwirkungsgrad der maximalen Leistung Spannung (V _{mpp})	%/° C	- 0,38
NOCT (Nennansprechtemperatur der Zelle)	° C	+ 47 ± 2



PHOTOVOLTAIK SOLAR ENERGIE

GLAS-SOLARZIEGEL - SI-ESF-M-BIPV-TL-F-M156-8-40W

ABWEICHUNG			
Betriebstemperatur	° C	° F	- 40 ~ + 85 - 40 ~ + 185
Dielektrischen Isolierung Spannung	Volt		3.000
Relative Luftfeuchtigkeit	%		0 ~ 100
Widerstand gegen Windlast	m/s		60
	kg/m ²	Pa	245 2.400
	pfund/füße ²		491,56
Mechanische Belastbarkeit	kg/m ²	Pa	551 5.400 (IEC)
	pfund/füße ²	Pa	75,2 3.600 (UL)
Feuerwiderstand	Class		C
Widerstand gegen Hagel	Niveau		4

DURCHGEFÜHRTEN MESSUNGEN UNTER STANDARD PRÜFVERFAHREN EN 60904-3 UND ASTM E1036, KORRIGIERT AUF STANDARD PRÜFBEDINGUNGEN (STC)		
Luftqualität/ Spektralverteilung	AM	1,5 ASTM G173-03e1 (2.008)
Lichtintensität/ Strahlung	W/m ²	1.000
Zelltemperatur	° C	25 ± 2

MESS DURCH SIMULATOR SOLAR	
Klasse	AAA (von IEC 60904-4)
Strommessunsicherheit liegt in	± 3 %

KONSTRUKTIONSMERKMALE	
Zellen	Hoher Wirkungsgrad anti-reflektierende Schicht aus Siliziumnitrid.
Elektrische Leiter	Aus flachen Kupfer (Cu) beschichtet mit einer Legierung aus Zinn (Sn) und Silber (Ag), um die Schweißbarkeit zu verbessern.
Schweißnähte	Zell und Leiter abschnittsweise für die Freisetzung von Spannungen.
Schichtstoff	Bestehend aus ultraklarem gehärtetem Glas auf der Vorderseite, thermostabil, PVB-Kapselungszellen und elektrischer Isolierung an der Rückseite, die aus einem gehärteten Glas besteht.
Anschlußdose	Mit schläuche und schnelle Anschlüsse gegen fehler. Enthält austauschbare Bypass Diodem, da die Verkabelung Anschlusssystem keine Schweißnähe hat, alle elektrischen Kontakte werden durch Druck gemacht, damit vermeidet man die mögliche Kaltverschweißungen.

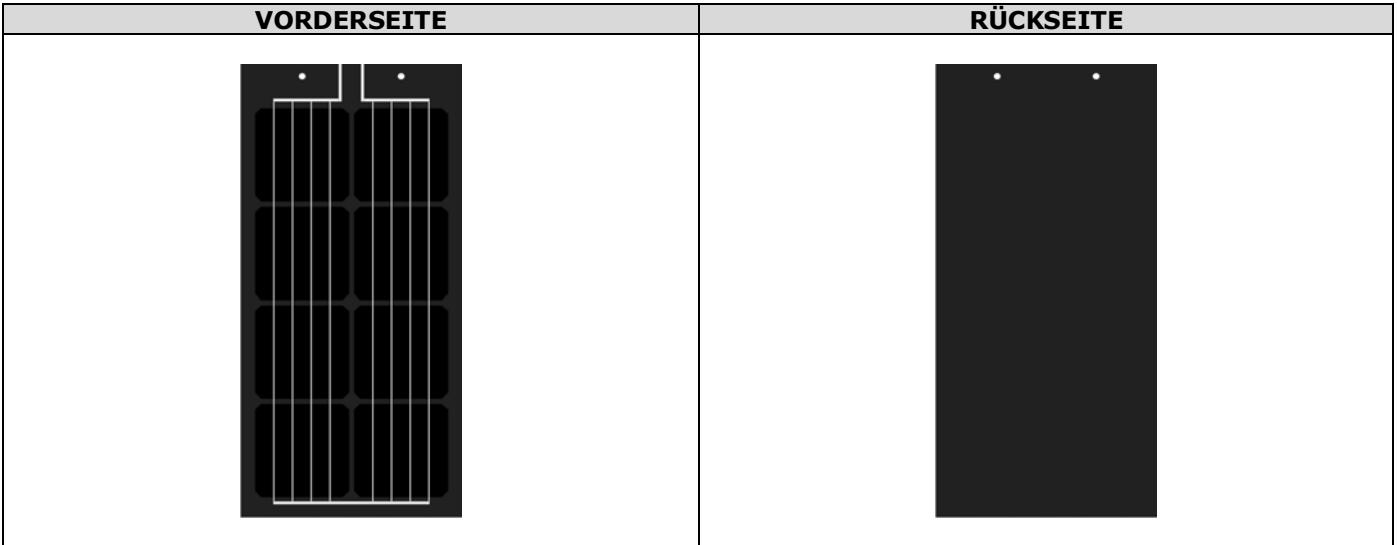
ARBEITSEINGENSCHAFTEN	
- Die Leistung von Solarzellen wird am Ende des Herstellungsprozesses variabel.	
- Die kristalline Zellen, während der ersten Monate an das Licht aussetzung, können den wert die maximalen Leistung des Moduls bis zu 3% senken.	
- Die Zellen, im normalen Betrieb, erreichen eine Temperatur oberhalb des Standarbedingungen von Labor. TONC ist ein quantitatives Maß für diese Zunahme. Die TONC Messungen werden auf den folgenden Bedingungen durchgeführt: Strahlung von 0,8 kW/m ² , Umgebungstemperatur von 20° C und Windgeschwindichkeit von 1 m/s.	
- Die elektrischen Daten spiegeln typische Werte der module und Lamine, gemessen an den Ausgangsklemmen, an Ende des Herstellungsprozesses.	

GEWÄHRLEISTUNG		
Herstellungsfehler Garantie	Jahren	12
Leistungsgarantie	Minimal Nennleistung Ausgang %/Jahren	90 % bei 10 jahren, 80 % bei 25 jahren.

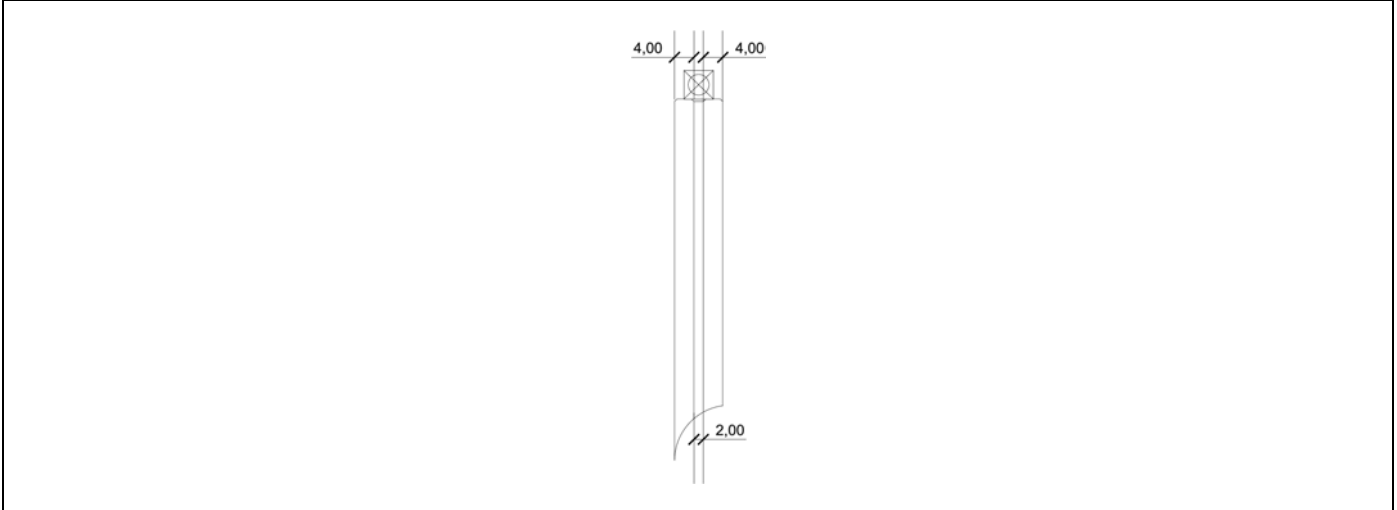
CERTIFIKATER			



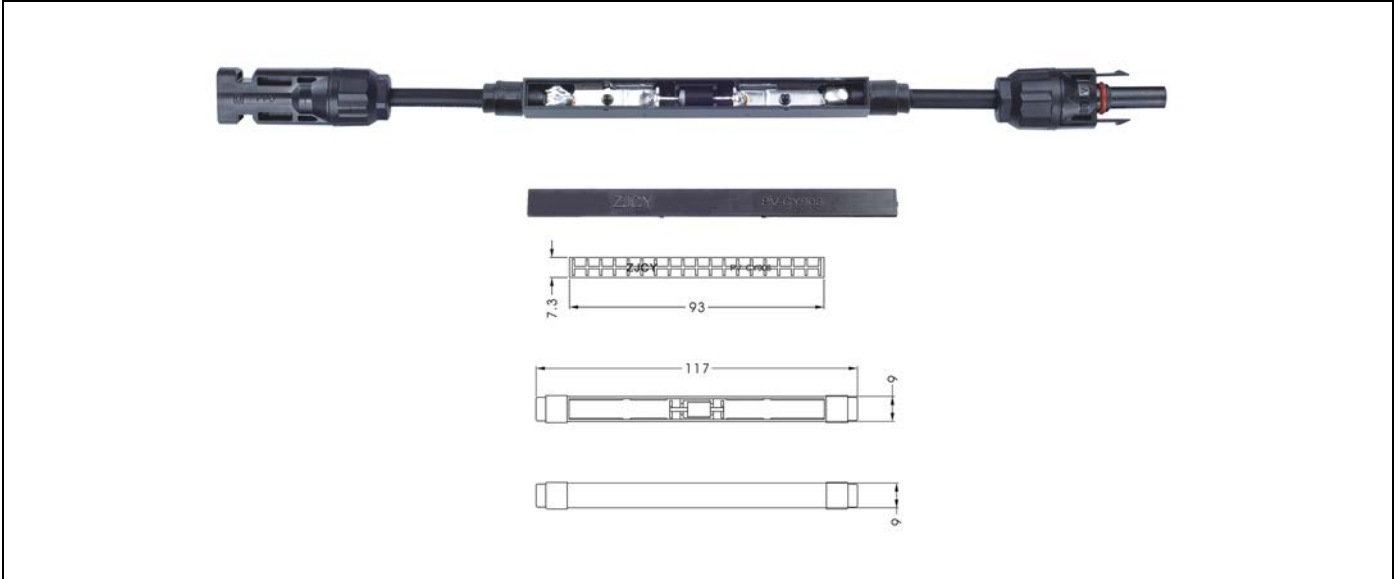
PHOTOVOLTAIK SOLAR ENERGIE
GLAS-SOLARZIEGEL - SI-ESF-M-BIPV-TL-F-M156-8-40W



SEKTION



KOMPONENTEN





PHOTOVOLTAIK SOLAR ENERGIE

GLAS-SOLARZIEGEL - SI-ESF-M-BIPV-TL-F-M156-8-40W

LEISTUNGEN

