



الطاقة الشمسية الضوئية

الكلمة الشمسية الكهروضوئية - SI-ESF-M-BIPV-FL-P156-28-135W



أحدث المواد لتصنيع الرصيف الشمسي الكهروضوئي Solar Innova يستخدم

إن رصيفنا الشمسي مثالي لأي تطبيق يستخدم التأثير الكهروضوئي كمصدر للطاقة النظيفة بسبب تلوثه الكيميائي الأدنى وعدم تلوث الضوضاء. بفضل تصميمه ، يمكن دمجها بسهولة في أي تركيب

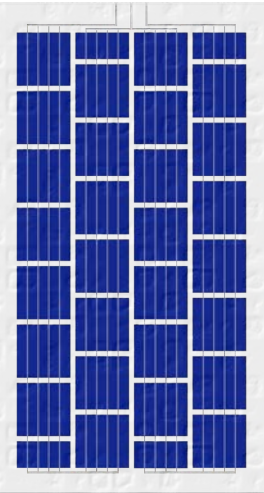
ويحتوي الجزء الأمامي من الرصيف الشمسي على زجاج مضاد للانزلاق من الزجاج الشمسي مع انبعاث عالي وانعكاس منخفض ومحتوى منخفض من الحديد

يستخدم هذا الرصيف الكهروضوئي الخلايا السليكونية عالية الكفاءة لتحويل طاقة ضوء الشمس إلى طاقة كهربائية. يتم تصنيف كل خلية كهربائية لتحسين سلوك الوحدة النمطية

والعزل البيئية العوامل ضد والأختام الكاملة الحماية توفر تغليف كوسيلة PVB (Polyvinyl Butyral) باستخدام مغلفة الخلية الدائرية كون الكهربي

الجزء الخلفي من الرصيف الشمسي يحتوي على محتوى منخفض من الحديد الزجاجي

مصنوعة من مواد بلاستيكية مقاومة لدرجة الحرارة العالية وتحتوي على أطراف طرفية ومحطات اتصال وثنائيات حماية (تمرير ، IP65 مربعات التوصيل مع جانبي). يتم تزويد هذه الأرضية بأطوال متناظرة من الكابلات ، بقطر من قسم النحاس يبلغ 4 ملم ومقاومة تلامس منخفضة للغاية ، وكلها مصممة لتحقيق الحد ، الأدنى من خسائر انخفاض الجهد والبنية التحتية الأخرى



إن رصيفنا الشمسي متوافق مع جميع متطلبات السلامة ليس فقط المرنة ولكن أيضا العزل المزدوج والمقاومة العالية للأشعة فوق البنفسجية ، كلها مناسبة للاستخدام في التطبيقات الخارجية. إن تصميم هذا الرصيف الشمسي يجعل من التكمال في كل من المباني الصناعية والسكنية (واحد من أكثر القطاعات الناشئة في السوق الضوئية (، والبنية التحتية الأخرى ، بسيطة وجمالية بسيطة وجمالية

الضمانات

وقد تم إعداد مصانعا وفقا للمعيار إسو 9001 ، إسو 14001 و أو هساس 18001.




لدينا مراقبة الجودة مقسمة إلى ثلاثة عناصر:

- ✓ تسمح لنا عمليات التفتيش المنتظمة بضمان جودة المواد الخام.
- ✓ مراقبة الجودة في عملية إجراءات التصنيع لدينا.
- ✓ مراقبة الجودة من المنتجات النهائية، ونحن إجراء من خلال عمليات التفتيش واختبارات الموثوقية والأداء.





إن ألواح الطاقة رصيف الطاقة الشمسية لدينا معتمد من قبل المعامل المعترف بها دوليا ، وهو دليل على التزامنا الصارم بمعايير السلامة الدولية ، والأداء طويل الأجل والجودة الشاملة للمنتجات


الطاقة الشمسية الضوئية
الكلمة الشمسية الكهروضوئية - SI-ESF-M-BIPV-FL-P156-28-135W

الخصائص الكهربائية (STC)		
القصى الطاقة	واط الذروة	135
التحمل	واط الذروة	0 ~ + 5
الطاقة من قدر أقصى في الجهد	فولت	14.57
الطاقة من قدر أقصى في الحالي	أمبير	9.28
الجهد الدائرة فتح	فولت	17.66
الحالي كهربائي ماس	أمبير	9.98
النظام جهد أقصى	فولت	1,000 (IEC)
الانتفاقية (الثنائيات)	كمية	1
الصمامات سلسلة أقصى	أمبير	20
نجاعة	%	11.88
عامل شكل	%	≥ 73

STC:	 1,000 الإشعاع W/m ²	 25: درجة حرارة اللوحة C	 جودة الهواء: 1.5
------	--	---	--

الخصائص الكهربائية (NOCT)		
القصى الطاقة	واط الذروة	100
الطاقة من قدر أقصى في الجهد	فولت	13.27
الطاقة من قدر أقصى في الحالي	أمبير	7.54
الجهد الدائرة فتح	فولت	16.14
الحالي كهربائي ماس	أمبير	8.09

NOCT:	 800: الإشعاع W/m ²	 20: درجة حرارة اللوحة C	 جودة الهواء: 1.5	 1 m/s سرعة الرياح
-------	---	---	--	---

الخصائص الميكانيكية		
بحجم	ارتفاع	1,437 ملم
	عرض	792 ملم
	سماعة	21 ملم
وزن	نيتو	49 كلغ
	أماسي	زجاج نقل عالي
الخلايا	سماعة	ملم 8 ± 0.2
	اكتب	متعددة البلورية
	كمية	4 x 7
تسلسلي اتصال	بحجم	156 ملم x 156
	كمية	28
مواز اتصال	كمية	1
	لتغليف	مواد
ورقة الخلفية	سماعة	ملم 0.76 ± 0.03
	مواد	زجاج نقل عالي
	سماعة	ملم 8 ± 0.2
تقاطع مربع	مواد	PVC
	حماية	IP65
	عزل	مقابل الرطوبة والطقس العاصف
الكابلات	اكتب	الاستقطاب ومتمائل في الطول
	الطول	650 ملم
	سماعة	24 ملم
	الميزات	انخفاض مقاومة الاتصال الحد الأدنى من الخسائر لانخفاض الجهد
الموصلات	مواد	PVC
	اكتب	MC4
	حماية	IP65

الحرارية الخصائص		
الحالي كهربائي ماس من الحرارة درجة معامل	%/° C	+ 0.0825
المفتوحة الدائرة الجهد من الحرارة درجة معامل	%/° C	- 0.4049
الطاقة حرارة درجة معامل	%/° C	- 0.4336
القصى الطاقة حرارة درجة معامل	%/° C	+ 0.10
القصى الطاقة من الجهد الحرارة درجة معامل	%/° C	- 0.38
التشغيل الخلية حرارة درجة الاسمي	° C	+ 47 ± 2


الطاقة الشمسية الضوئية
الكلمة الشمسية الكهروضوئية - SI-ESF-M-BIPV-FL-P156-28-135W

التحمل			
العمل حرارة درجة	° C	° F	- 40 ~ + 85 - 40 ~ + 185
الكهربائي العزل عزل	فولت		3,000
النسبية الرطوبة	%		0 ~ 100
الرياح مقاومة	m/s		60
	كجم /م ²	Pa	245 2,400
ميكانيكية حمل قدرة	كجم /م ²	Pa	491.56 5,400 (IEC)
	رطل /قدم ²	Pa	75.2 3,600 (UL)
النار مقاوم	دراسي صف		A
مقاومة الرياح	دراسي صف		F
مقاومة حائل	مستوى		4

E1036 القياسات التي يتم تنفيذها وفقاً لطرق الاختبار القياسية ASTM تصحيح لظروف الاختبار القياسية (ستك)		
جودة الهواء/التوزيع الطيفي	AM	1.5 ASTM G173-03e1 (2,008)
شدة مضيئة/الإشعاع	W/m ²	1,000
درجة حرارة الخلية	° C	25

القياسات التي تم تنفيذها في المحاكاة الشمسية	
صف دراسي	AAA وفقاً لـ (IEC 60904-4)
يقع عدم اليقين في قياس القدرة	± 3 %

الخصائص الهيكلية	
الخلايا	خلايا عالية الكفاءة مع طبقة مضادة للانعكاس من نيتريد السيليكون.
الموصلات الكهربائية	لنحاس النحاس) النحاس (حمام في القصدير) سن (والفضة) حج (سبيكة، مما يحسن قابلية اللحام.
لحام	من الخلايا والسائقين في أقسام تخفيف التوتر.
صفح	تتألف من الزجاج خفف فائقة الوضوح على الجبهة، ترموستابل، إيغا إنكابسولانت تضمن الخلايا والعزل الكهربائي على الخلفية التي شكلتها نيدلار والبوليمتر المركب.
مربع تقاطع	خراطيم وموصلات سريعة مع المضادة --خطاً، وتشمل الثنائيات الالتفافية، والتبادل بفضل نظام الأسلاك لا يوجد لحام، يتم إجراء جميع الاتصالات الكهربائية عن طريق الضغط، وبالتالي تجنب إمكانية لحام الباردة.

خصائص العمل	
-قوة الخلايا الشمسية تختلف في إنتاج عملية الإنتاج. وتعكس مواصفات الطاقة المختلفة لهذه الوحدات التشتت.	
-الخلايا خلال الأشهر الأولى من التعرض الضوئي، قد تواجه الضوئيات تدهور يمكن أن تقلل من قيمة الطاقة القصوى للوحدة تصل إلى 3٪.	
-وتصل الخلايا، في ظروف التشغيل العادية، إلى درجة حرارة أعلى من ظروف القياس القياسية للمختبر. و نوكت هو مقياس كمي للزيادة. يتم إجراء قياس نوكت وفقاً للشرط التالية: الإشعاع من 0.8كيلوواط/م ² / ودرجة الحرارة 20°C وسرعة الرياح من 1 م / ث.	
-وتعكس البيانات الكهربائية القيم النمطية للوحدات والشرائح المقاسة عند أطراف الخرج في نهاية عملية التصنيع.	

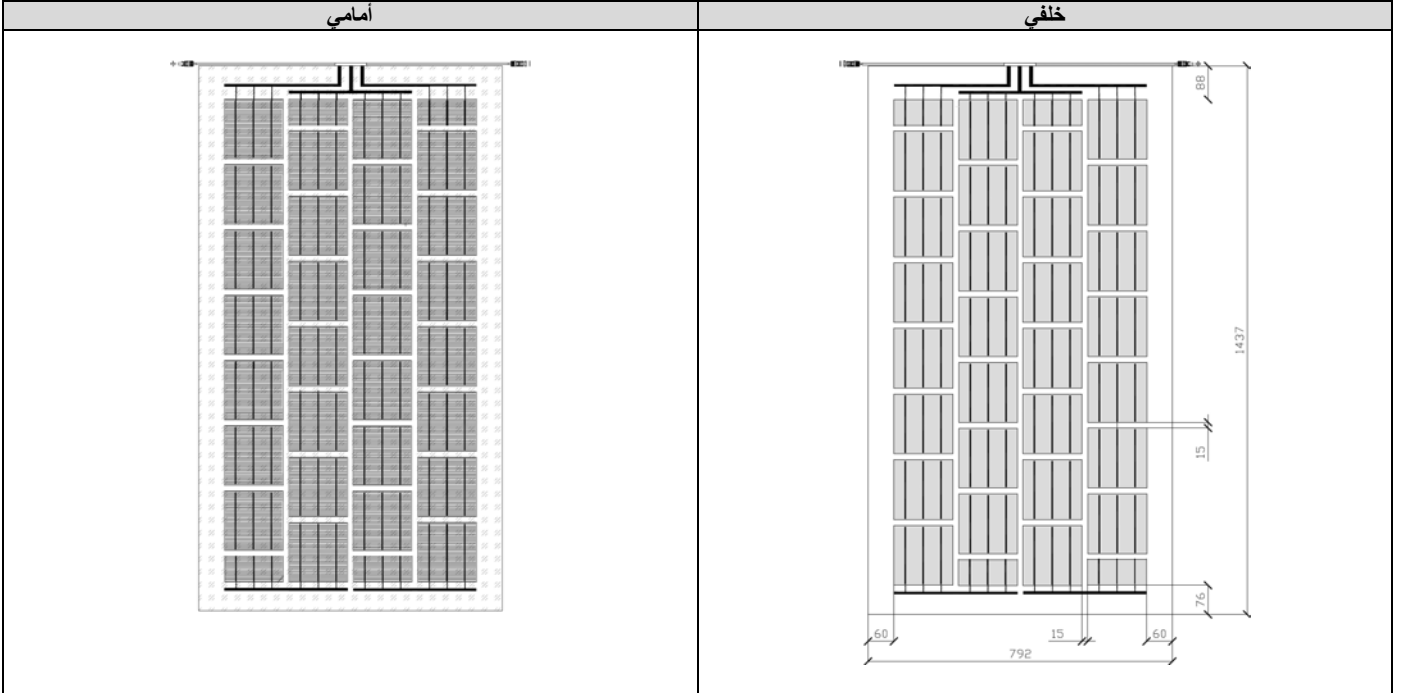
ضمان	
عيوب في التصنيع	سنوات 12
أداء	في 10 سنوات 90% في 25 عاماً 80%

الشهادات			
			

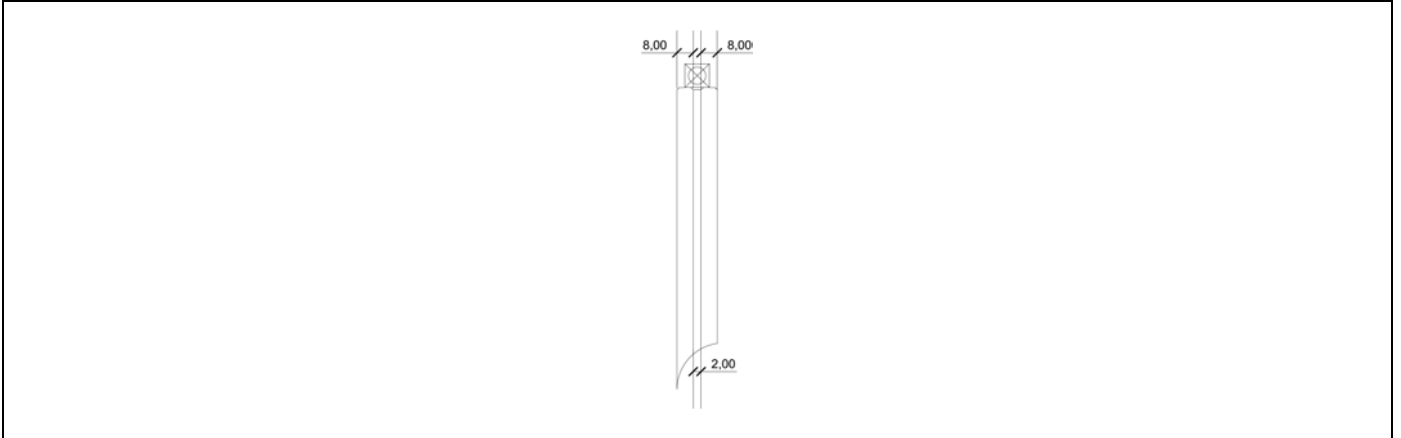


الطاقة الشمسية الضوئية

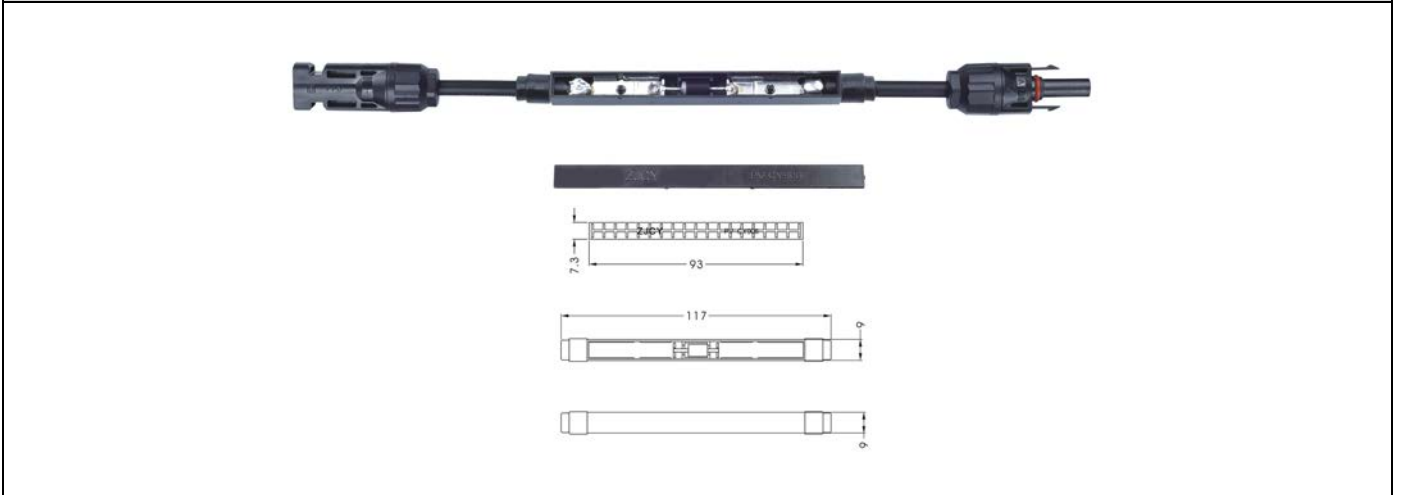
الكلمة الشمسية الكهروضوئية - SI-ESF-M-BIPV-FL-P156-28-135W



سماكة



مكونات



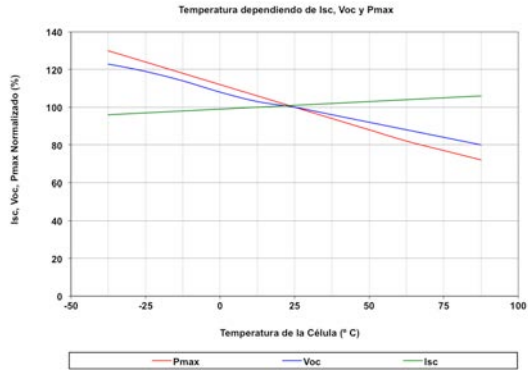


الطاقة الشمسية الضوئية

الكلمة الشمسية الكهروضوئية - SI-ESF-M-BIPV-FL-P156-28-135W

إنجاز البيانات الرسوم

الحرارة درجة



الإشعاع

