



ENERGIA SOLAR FOTOVOLTAICA

LUMINARIAS - SI-ESF-L-COMPACT-30W



El alumbrado público mediante farolas solares se ha desarrollado como una de las grandes aplicaciones de la energía solar fotovoltaica.

Todas nuestras luminarias de exterior están basadas en leds de alto rendimiento, e incorporan nuestro sistema exclusivo de control digital que permite el control de las funciones de la luminaria (óptica, temperatura, etc.) y aseguran su vida útil, además de un sistema óptico modular desarrollado para ofrecer soluciones fotométricas virtualmente exclusivas para cada cliente.

Cada vez es más habitual ver en autopistas, calles y jardines farolas alimentadas por energía solar. Estos dispositivos, que permiten emplear la energía solar para iluminar las calles, ya forman parte de nuestro paisaje urbano. Nuestras farolas fotovoltaicas están diseñadas como una solución para los sistemas de alumbrado exterior para el sector público y privado.

BACULO Y BRAZO



Tiene forma tubular, está fabricado con acero galvanizado en caliente, según norma UNE 37.501-71, para evitar deterioros por agentes atmosféricos, y calculado para soportar las cargas del viento. Soporta el brazo de la luminaria así como la estructura de sujeción del módulo fotovoltaico.

CAJA



Carcasa de aluminio extruido y metal galvanizado para contener la luminaria, electrónica de gestión y la batería.

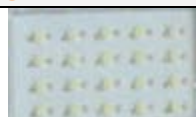
MODULOS FOTOVOLTAICOS



Son los elementos encargados de captar la energía del sol y transformarla en electricidad.

Los paneles solares son del todo similares a los empleados para otras aplicaciones fotovoltaicas, solo que adaptados en tamaño.

LUMINARIA



Elementos que transforman la energía almacenada en la batería en luz. Empleamos luminarias de leds eficientes para aprovechar al máximo la energía captada, descartándose totalmente las bombillas incandescentes por ser grandes derrochadoras de energía.

ACUMULADORES



Elemento encargado de almacenar la energía captada por los paneles durante el día para emplearla en la noche en el encendido de las luminarias.

SISTEMA DE REGULACION Y CONTROL



La farola utiliza un sistema de regulación y control que se encuentra en una caja estanca que garantiza su funcionamiento en ambientes húmedos y/o corrosivos. Este controlador ha sido diseñado especialmente para la gestión de luminarias autónomas en instalaciones fotovoltaicas.


Optimiza y racionaliza la utilización de la energía almacenada.

CARACTERISTICAS DE TRABAJO

Tiempo de carga	Horas	6-8
Tiempo de encendido-100%	Horas	10-12
Tiempo de encendido-30%	Horas	>20
Autonomía sin carga	Horas	12



ENERGIA SOLAR FOTOVOLTAICA LUMINARIAS - SI-ESF-L-COMPACT-30W

	BACULO	
	Estructura de soporte	Material Acero galvanizado con inmersión en caliente
	Material	Tipo Acero grado Q235
	Altura	m 5-6
	Grosor	mm 3,25
	Diámetro	mm 63 ~ 140
	Soporte	mm 280 x 280 x 14
	Distancia entre mástiles	m 15-20
	TORNILLERIA	
	Material	Tipo Acero
	Rosca	mm M16 x 4
	CAJA	
	Material	Tipo Aluminio extruido
	Fijación	Tipo Lateral a poste
	Ángulo de inclinación	° 15
	Tamaño	mm 1110 x 380 x 160
	Grado de protección	IP 65
	Índice de protección	IK 08
	MODULO FOTOVOLTAICO	
	Células	Tipo Policristalinas
	Potencia máxima (Pmpp)	Wp 60
	Tolerancia	Wp 0 ~ + 1,8
	Tensión de máxima potencia (Vmpp)	Voltios 20
	Corriente de máxima potencia (Impp)	Amperios 3,28
	Tensión de circuito abierto (Voc)	Voltios 22,30
Corriente de cortocircuito (Isc)	Amperios 3,57	
Tensión máxima del sistema (Vsyst)	Voltios 715 (IEC)	
Diodos (By-pass)	Cantidad 2	
Fusible máximo en serie	Amperios 10	
Eficiencia (ηm)	% 13,25	
Factor de Forma	% ≥ 73	
LUMINARIA		
Difusor	Material Policarbonato	
Fuente de luz	Tipo Bridgelux-Diodo Led de Alto Brillo	
Potencia	W 30	
Tensión	Voltios 12	
Flujo luminoso	lm/W 3000-3200	
Temperatura de color	K 3.000/4.000/5.000/6.000	
Apertura del haz	° 65-148	
Temperatura ambiente	°C - 30 ~ + 60	
Interruptor	Tipo On/Off	
Vida útil	Horas 50.000	
BATERIA		
Tecnología	Tipo Ion Litio interna	
Corriente	Amperios 30	
Tensión	Voltios 12,8	
Vida útil	Años 5	
ELECTRONICA		
Interruptor	Tipo Encendido/Apagado	
Sensor de infrarrojos	PIR 30%/100% del flujo total	
Corriente	Amperios 10	
Tensión	Voltios 12	
Grado de protección	IP 67	
GARANTÍA DEL PRODUCTO		
2 años		