



## ENERGIA SOLAR FOTOVOLTAICA

### LUMINARIAS - SI-ESF-L-COMPACT-20W



El alumbrado público mediante farolas solares se ha desarrollado como una de las grandes aplicaciones de la energía solar fotovoltaica.

Todas nuestras luminarias de exterior están basadas en leds de alto rendimiento, e incorporan nuestro sistema exclusivo de control digital que permite el control de las funciones de la luminaria (óptica, temperatura, etc.) y aseguran su vida útil, además de un sistema óptico modular desarrollado para ofrecer soluciones fotométricas virtualmente exclusivas para cada cliente.

Cada vez es más habitual ver en autopistas, calles y jardines farolas alimentadas por energía solar. Estos dispositivos, que permiten emplear la energía solar para iluminar las calles, ya forman parte de nuestro paisaje urbano. Nuestras farolas fotovoltaicas están diseñadas como una solución para los sistemas de alumbrado exterior para el sector público y privado.

#### BACULO Y BRAZO



Tiene forma tubular, está fabricado con acero galvanizado en caliente, según norma UNE 37.501-71, para evitar deterioros por agentes atmosféricos, y calculado para soportar las cargas del viento. Soporta el brazo de la luminaria así como la estructura de sujeción del módulo fotovoltaico.

#### CAJA



Carcasa de aluminio extruido y metal galvanizado para contener la luminaria, electrónica de gestión y la batería.

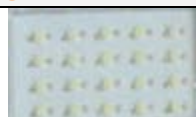
#### MODULOS FOTOVOLTAICOS



Son los elementos encargados de captar la energía del sol y transformarla en electricidad.

Los paneles solares son del todo similares a los empleados para otras aplicaciones fotovoltaicas, solo que adaptados en tamaño.

#### LUMINARIA



Elementos que transforman la energía almacenada en la batería en luz. Empleamos luminarias de leds eficientes para aprovechar al máximo la energía captada, descartándose totalmente las bombillas incandescentes por ser grandes derrochadoras de energía.

#### ACUMULADORES



Elemento encargado de almacenar la energía captada por los paneles durante el día para emplearla en la noche en el encendido de las luminarias.

#### SISTEMA DE REGULACION Y CONTROL



La farola utiliza un sistema de regulación y control que se encuentra en una caja estanca que garantiza su funcionamiento en ambientes húmedos y/o corrosivos. Este controlador ha sido diseñado especialmente para la gestión de luminarias autónomas en instalaciones fotovoltaicas.


Optimiza y racionaliza la utilización de la energía almacenada.

#### CARACTERISTICAS DE TRABAJO

<b>Tiempo de carga</b>	Horas	6-8
<b>Tiempo de encendido-100%</b>	Horas	10-12
<b>Tiempo de encendido-30%</b>	Horas	>20
<b>Autonomía sin carga</b>	Horas	12



## ENERGIA SOLAR FOTOVOLTAICA LUMINARIAS - SI-ESF-L-COMPACT-20W

	<b>BACULO</b>		
	<b>Estructura de soporte</b>	Material	Acero galvanizado con inmersión en caliente
	<b>Material</b>	Tipo	Acero grado Q235
	<b>Altura</b>	m	4,5-5
	<b>Grosor</b>	mm	3,25
	<b>Diámetro</b>	mm	63 ~ 140
	<b>Soporte</b>	mm	280 x 280 x 14
	<b>Distancia entre mástiles</b>	m	10-15
	<b>TORNILLERIA</b>		
	<b>Material</b>	Tipo	Acero
<b>Rosca</b>	mm	M16 x 4	
<b>CAJA</b>			
<b>Material</b>	Tipo	Aluminio extruido	
<b>Fijación</b>	Tipo	Lateral a poste	
<b>Ángulo de inclinación</b>	°	15	
<b>Tamaño</b>	mm	1100 x 330 x 160	
<b>Grado de protección</b>	IP	65	
<b>Índice de protección</b>	IK	08	
<b>MODULO FOTOVOLTAICO</b>			
<b>Células</b>	Tipo	Policristalinas	
<b>Potencia máxima (Pmpp)</b>	Wp	45	
<b>Tolerancia</b>	Wp	0 ~ + 1,35	
<b>Tensión de máxima potencia (Vmpp)</b>	Voltios	20	
<b>Corriente de máxima potencia (Impp)</b>	Amperios	2,51	
<b>Tensión de circuito abierto (Voc)</b>	Voltios	22,10	
<b>Corriente de cortocircuito (Isc)</b>	Amperios	2,78	
<b>Tensión máxima del sistema (Vsyst)</b>	Voltios	715 (IEC)	
<b>Diodos (By-pass)</b>	Cantidad	1	
<b>Fusible máximo en serie</b>	Amperios	10	
<b>Eficiencia (ηm)</b>	%	12,58	
<b>Factor de Forma</b>	%	≥ 73	
<b>LUMINARIA</b>			
<b>Difusor</b>	Material	Policarbonato	
<b>Fuente de luz</b>	Tipo	Bridgelux-Diodo Led de Alto Brillo	
<b>Potencia</b>	W	20	
<b>Tensión</b>	Voltios	12	
<b>Flujo luminoso</b>	lm/W	2000-2200	
<b>Temperatura de color</b>	K	3.000/4.000/5.000/6.000	
<b>Apertura del haz</b>	°	65-148	
<b>Temperatura ambiente</b>	°C	- 30 ~ + 60	
<b>Interruptor</b>	Tipo	On/Off	
<b>Vida útil</b>	Horas	50.000	
<b>BATERIA</b>			
<b>Tecnología</b>	Tipo	Ion Litio interna	
<b>Corriente</b>	Amperios	20	
<b>Tensión</b>	Voltios	12,8	
<b>Vida útil</b>	Años	5	
<b>ELECTRONICA</b>			
<b>Interruptor</b>	Tipo	Encendido/Apagado	
<b>Sensor de infrarrojos</b>	PIR	30%/100% del flujo total	
<b>Corriente</b>	Amperios	10	
<b>Tensión</b>	Voltios	12	
<b>Grado de protección</b>	IP	67	
<b>GARANTÍA DEL PRODUCTO</b>			
2 años			